

**Bedienungs- und Installationsanleitung**

# ORANIER

**Küchentechnik**

Einbau-Backofen

**EBS220**

**EBS320**

**EBS420**

**EBS900**

**EBS920**

## Sehr geehrte Kundin, sehr geehrter Kunde,

vielen Dank, dass Sie sich für ein ORANIER-Haushaltsgerät entschieden haben!

ORANIER-Haushaltsgeräte bieten Ihnen ausgereifte und zuverlässige Technik, Funktionalität und ansprechendes Design.

Sollten Sie trotz unserer sorgfältigen Qualitätskontrolle einmal etwas zu beanstanden haben, so wenden Sie sich bitte an unseren zentralen Kundendienst, hier wird man Ihnen gerne behilflich sein.

Sie finden alle Kontaktdaten auf der Rückseite dieser Bedienungsanleitung

Diese Geräte sind nur für die Verwendung zum privaten Kochen geeignet.

Jede andere Verwendung der Geräte, z. B. zum Beheizen eines Raumes, ist mit möglichen Gefahren verbunden und daher unzulässig!

**HINWEIS:**  
 Sie können diese Bedienungs- bzw. Installationsanleitung auf der Internetseite [www.oranier-kuechentechnik.de](http://www.oranier-kuechentechnik.de) herunterladen. Dort finden Sie auch weitere Informationen zu Produkten und Zubehör.

## Inhaltsverzeichnis

<b>1. Sicherheit</b>	<b>3</b>
1.1 Allgemeine Sicherheitshinweise	3
1.2 Bestimmungsgemäßer Gebrauch	3
1.3 Nutzerkreis	4
1.4 Sicherer Gebrauch	4
<b>2. Allgemeine Hinweise</b>	<b>8</b>
<b>3. Hinweise zum energiesparenden Betrieb des Gerätes</b>	<b>8</b>
<b>4. Ihr Gerät im Überblick</b>	<b>9</b>
<b>5. Bedienfeld und Bedienelemente</b>	<b>10</b>
<b>6. Elektronische Zeitschaltuhr (EBS420/EBS920)</b>	<b>11</b>
6.1 Kurzzeitwecker	12
6.2 Gardauer einstellen	12
6.3 Display-Helligkeit einstellen	12
<b>7. Betriebsarten</b>	<b>13</b>
<b>8. Erstmalige Benutzung</b>	<b>14</b>
8.1 Kühlventilator	14
<b>9. Zubehör / Sonderzubehör</b>	<b>15</b>
9.1 Relings	15
9.2 Reling aushängen	15
<b>10. Leuchtmittel wechseln</b>	<b>17</b>
<b>11. Reinigung und Pflege</b>	<b>18</b>
<b>12. Backraumtür ausbauen</b>	<b>20</b>
<b>13. Einbau des Backofens</b>	<b>21</b>
<b>14. Frontabmessungen</b>	<b>22</b>
<b>15. Elektrischer Anschluss</b>	<b>23</b>
<b>16. Fehlertabelle</b>	<b>24</b>
<b>17. EU-Produktdatenblatt</b>	<b>25</b>
<b>18. Technische Daten und Abmessungen</b>	<b>26</b>
<b>Kundendienst</b>	<b>27</b>
<b>Hinweise zu Entsorgung</b>	<b>28</b>
<b>Umweltverträglichkeit</b>	<b>28</b>
<b>ORANIER-Werksgarantie</b>	<b>31</b>

Eine Entsorgung von Gerät und Verpackung über den normalen Haushaltsabfall ist nicht zulässig! Die Entsorgung muss gemäß den örtlichen Bestimmungen zur Abfallbeseitigung erfolgen (siehe Hinweis Seite 28).



**1. Sicherheit**

Beachten Sie die nachstehenden Hinweise zum Einbau und Gebrauch.

**1.1 Allgemeine Sicherheitshinweise**

- Lesen Sie diese Anleitung sorgfältig.
- Bewahren Sie die Anleitung sowie die Produktinformationen für einen späteren Gebrauch oder Nachbesitzer auf.
- Im Falle eines Transportschadens das Gerät nicht verwenden.
- Verpackungsmaterialien (Nylon, Heftklammern, Styropor etc.) können für Kinder gefährlich sein.  
Entsorgen Sie Verpackungsmaterialien sofort!

**1.2 Bestimmungsgemäßer Gebrauch**

- Dieses Gerät dient ausschließlich zur Zubereitung von Speisen und Getränken im privaten Haushalt und in geschlossenen Räumen des häuslichen Umfelds.
- Betrieb dieses Gerätes mit einer externen Zeitschaltuhr oder einer Fernbedienung ist unzulässig.
- Dieses Gerät darf nur im eingebauten Zustand betrieben werden. Beachten Sie die Montagehinweise.
- Steckerlose Geräte dürfen nur durch autorisiertes Fachpersonal angeschlossen werden. Bei Schäden durch Falschanschluss besteht kein Garantieanspruch.
- Das zum Herd zugehörige Kochfeld darf nur über die eingebauten Steckverbindungen angeschlossen werden.

## 1. Sicherheit

### 1.3 Nutzerkreis

- Dieses Gerät kann von Kindern ab 8 Jahren und darüber sowie von Personen mit reduzierten physischen, sensorischen oder mentalen Fähigkeiten oder Mangel an Erfahrung und/oder Wissen benutzt werden, wenn sie beaufsichtigt oder bezüglich des sicheren Gebrauchs des Gerätes unterwiesen wurden und die daraus resultierenden Gefahren verstanden haben. Kinder dürfen nicht mit dem Gerät spielen.
- Reinigung und Benutzerwartung dürfen nicht von Kindern ohne Beaufsichtigung durchgeführt werden.

### 1.4 Sicherer Gebrauch

- Auf richtige Positionierung des Zubehörs im Garraum achten.

### **WARNUNG - Brandgefahr!**

- Keine brennbaren Gegenstände im Garraum aufbewahren.
- Bei Rauchentwicklung das Gerät ausschalten oder den Stecker ziehen und die Gerätetür geschlossen halten, um eventuell auftretende Flammen zu ersticken.
- Vor dem Betrieb stets grobe Verschmutzungen im Garraum, an den Heizelementen und am Zubehör entfernen.
- Lose eingelegtes Backpapier kann durch den bei Türöffnung entstehenden Luftzug die Heizelemente berühren und sich dadurch entzünden.
- Niemals brennbare Gegenstände, wie z. B. Geschirrtücher, an den Geräte-Türgriff hängen.
- Die Ventilationsöffnungen auf der Vorderseite des Gerätes grundsätzlich freihalten.

## 1. Sicherheit

### 1.4 Sicherer Gebrauch

- Unbeaufsichtigtes Kochen auf Kochmulden mit Fett und Öl kann gefährlich sein und zu Bränden führen. NIEMALS versuchen, ein Feuer mit Wasser zu löschen, sondern das Gerät ausschalten und dann die Flammen zum Beispiel mit einem Deckel oder einer Löschdecke abdecken.
- Niemals Gegenstände auf der Kochfläche lagern.

**VORSICHT: der Kochvorgang ist zu überwachen.**

**Ein kurzer Kochvorgang ist ständig zu überwachen.**

### **WARNUNG - Verbrennungs- / Verbrühungsgefahr!**

- Während des Gebrauchs werden das Gerät, seine berührbaren Teile, Gargeschirr, Garraumlampe und Zubehör im Garraum heiß. Besondere Vorsicht ist geboten, um das Berühren von Heizelementen zu vermeiden.
- Die Gerätetür stets vorsichtig öffnen. Heißer Dampf im Garraum ist ggf. nicht sichtbar.
- Heißes Gargeschirr und/oder Zubehör stets mit einem Topflappen aus dem Backraum nehmen.
- Alkoholdämpfe können sich entzünden. Hochprozentige Getränke nur in geringen Mengen zur Speisenzubereitung verwenden. Niemals unverdünnte Spirituosen erhitzen.
- Niemals Wasser in brennendes Fett oder Öl gießen!
- Garraumlampe abkühlen lassen, bevor sie berührt wird.
- Niemals Wasser in den heißen Garraum schütten.
- Das Gerät beim Kochen mit festen oder flüssigen Fetten nicht unbeaufsichtigt lassen.

## 1. Sicherheit

### **WARNUNG - Verletzungsgefahr!**

- Keine scharfen abrasiven Reiniger oder scharfen Metallschaber für die Reinigung des Glases der Backofentür benutzen, da sie die Oberfläche zerkratzen können.  
Dies kann das Glas zerstören.
- Berührbare Teile des Gerätes können scharfkantig sein.  
Vorsicht bei Bedienung und Reinigung.  
Möglichst Schutzhandschuhe tragen.
- Niemals beim Öffnen und Schließen der Gerätetür in die Scharniere greifen! Es besteht die Gefahr, sich in deren beweglichen Teilen zu klemmen.

### **WARNUNG - Stromschlaggefahr!**

- Reparaturen am Gerät dürfen nur von autorisiertem Servicepersonal durchgeführt werden.  
Unsachgemäße Reparaturen sind gefährlich.
- Zur Reparatur nur Original-Ersatzteile verwenden
- Beschädigte Netzkabel sind gefährlich. Sie dürfen nur von autorisiertem Servicepersonal ersetzt werden.
- Bei Verlegung der Netzkabel darauf achten, dass sie nicht mit heißen Bereichen des Gerätes oder anderen Wärmequellen oder mit scharfen Kanten in Kontakt kommen.
- Netzkabel niemals knicken, verändern oder daran ziehen.
- Stets am Netzstecker ziehen, um das Gerät vom Stromnetz zu trennen.
- Zur Reinigung des Gerätes niemals Dampf- oder Hochdruckreiniger verwenden.

## 1. Sicherheit

### **WARNUNG - Stromschlaggefahr!**

- Ein beschädigtes Gerät darf nicht betrieben werden. Den Netzstecker ziehen oder die Haussicherung ausschalten und dann den Kundendienst benachrichtigen.
- Vor dem Auswechseln der Lampe sicherstellen, dass das Gerät ausgeschaltet ist, um einen möglichen elektrischen Schlag zu vermeiden. Zusätzlich den Netzstecker ziehen oder die Haussicherung ausschalten.

### **WARNUNG - Erstickungsgefahr!**

- Verpackungsmaterial und Kleinteile von Kindern fernhalten.
- Kinder nicht mit Verpackungsmaterial oder Kleinteilen spielen lassen.

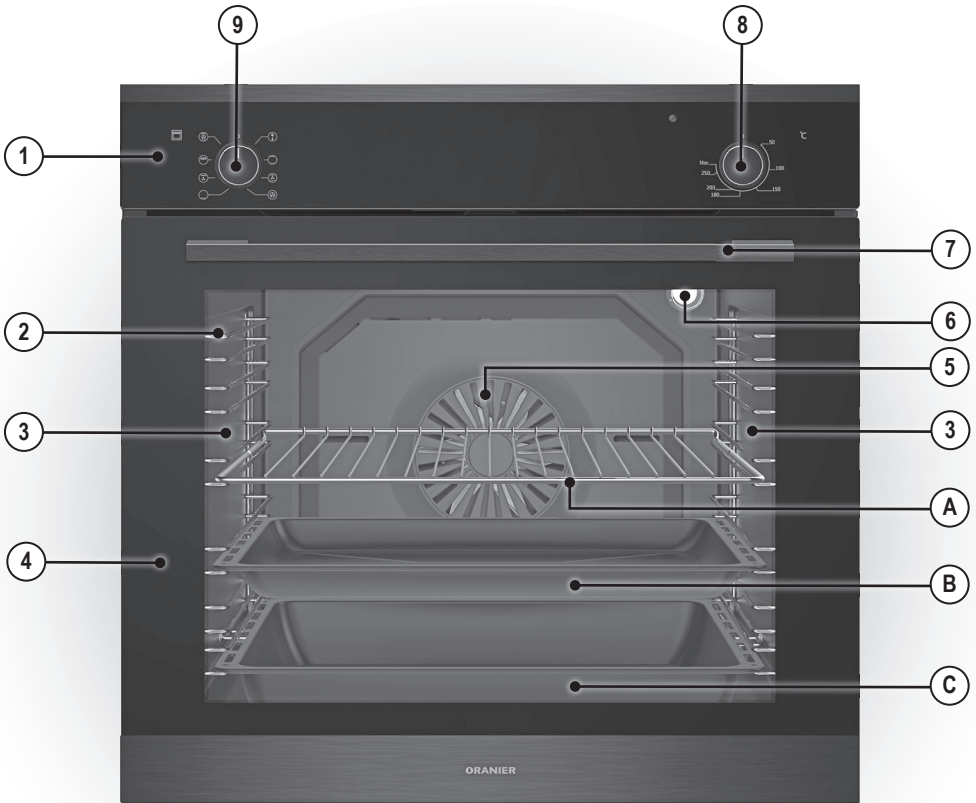
## 2. Allgemeine Hinweise

- Das Gerät bei Lieferung sofort auspacken oder auspacken lassen und das allgemeine Aussehen prüfen. Eventuelle Vorbehalte schriftlich auf dem Lieferschein vermerken und ein Exemplar davon behalten.
- Hinweise dieser Bedienungsanleitung sind modellabhängig.
- Jegliche Modifikation der technischen Eigenschaften des Gerätes ist gefährlich und daher verboten.
- Vor der Installation sicherstellen, dass die lokalen Netzbedingungen und die Einrichtung des Gerätes kompatibel sind. Die Vorschriften für dieses Gerät sind auf dem Typenschild angegeben.
- Heben oder verschieben Sie das Gerät nicht durch Ziehen an der Backraumbtür.
- Der Einbauschrank muss einer Temperatur von mindestens 100°C widerstehen.
- Beim erstmaligen Betrieb des Gerätes entsteht ein Geruch, der von den Isoliermaterialien und den Heizelementen herrührt. Das ist normal. Daher das Gerät vor der ersten Verwendung bei maximaler Temperatur für 30 Minuten leer betreiben. Während dieser Zeit den Raum gründlich lüften.
- Wenn das Gerät nicht in Betrieb ist, die Regler in Position „0“ (Aus) stellen.
- Zubehörteile können sich beim Herausziehen neigen. Darauf achten, dass keine heißen Flüssigkeiten überlaufen.
- Auf dem Garraumboden stehendes Wasser vor dem Betrieb aufwischen.
- Auf den Garraumboden weder Zubehör, noch Backpapier oder Folie legen.
- Korrosionsgefahr: Nach dem Benutzen den Garraum trocknen lassen. Keine feuchten Lebensmittel längere Zeit im geschlossenen Garraum aufbewahren. Generell keine Speisen im Garraum lagern.
- Nach einem Betrieb mit hohen Temperaturen den Garraum nur geschlossen auskühlen lassen.
- Herabtropfender Obstsaft verursacht Flecken in der Emaille, die nicht mehr entfernt werden können.
- Niemals Backofenreiniger im warmen Garraum einsetzen. Rückstände vor dem nächsten Aufheizen vollständig entfernen.
- Das Gerät und die Garraumdichtung regelmäßig reinigen. Dabei darauf achten, die Dichtung nicht zu beschädigen.
- Niemals die Backofentür als Ablage verwenden.
- Beim Einschieben des Zubehörs darauf achten, dass es die Innenscheibe nicht berührt.

## 3. Hinweise zum energiesparenden Betrieb des Gerätes

- Öffnen der Backraumbtür während des Garvorganges vermeiden.
- Restwärme des Backraumes nutzen, um den Garvorgang abzuschließen: Heizelemente bei längeren Garzeiten vor dem Garende ausschalten und mit der Restwärme fertig garen.
- Tiefgefrorene Speisen vor der Zubereitung auftauen lassen.

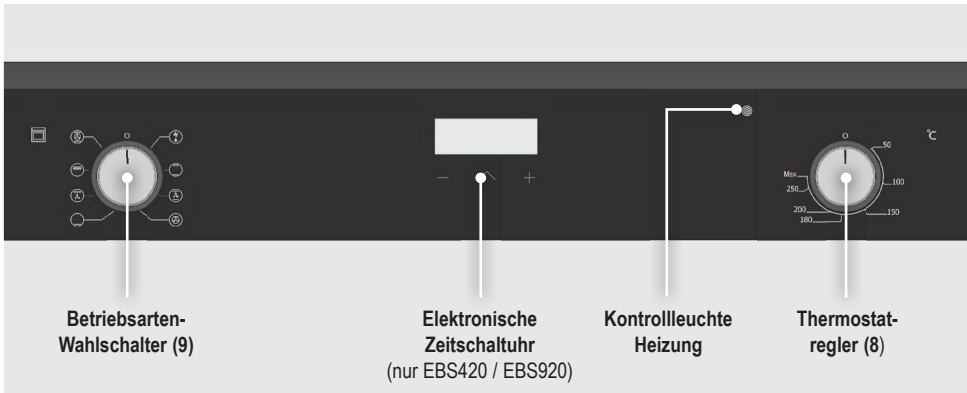
## 4. Ihr Gerät im Überblick (Bedienblende und Ausstattung modellabhängig)



- |   |   |
|---|---|
| <p>1 Bedienfeld</p> <p>2 Reling</p> <p>3 „shineUP“-Backraumbelichtung<br/>(je 1x links und rechts; nur EBS420)</p> <p>4 Backraumtür</p> <p>5 Ringheizkörper und Umluftventilator</p> <p>6 Backraumbelichtung<br/>(EBS220 / EBS320 / EBS900 / EBS920)</p> <p>7 Backraum-Türgriff</p> | <p>8 Thermostatregler (versenkbar bei EBS320 / EBS420 / EBS900 / EBS920)</p> <p>9 Betriebsarten-Wahlschalter (versenkbar bei EBS320 / EBS420 / EBS900 / EBS920)</p> <p><b>Zubehör/Sonderzubehör:</b></p> <p>A Grillrost</p> <p>B Backblech</p> <p>C Fettpfanne</p> <p>D Teleskopauszüge (o. Abb.)</p> |
|---|---|

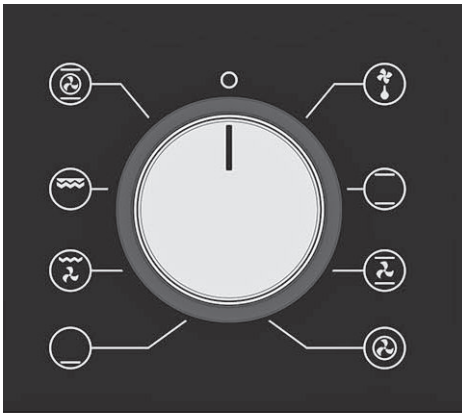
Zubehör/Sonderzubehör:	EBS220 / EBS900 / EBS920	EBS320	EBS420
A Grillrost	X	X	X
B Backblech	X	X	X
C Fettpfanne	Sonderzubehör	X	X
D Teleskopauszüge	Sonderzubehör	Sonderzubehör	Sonderzubehör

## 5. Bedienfeld und Bedienelemente



### Betriebsarten-Wahlschalter (9)

(versenkbar bei EBS320 / EBS420 / EBS900 / EBS920)

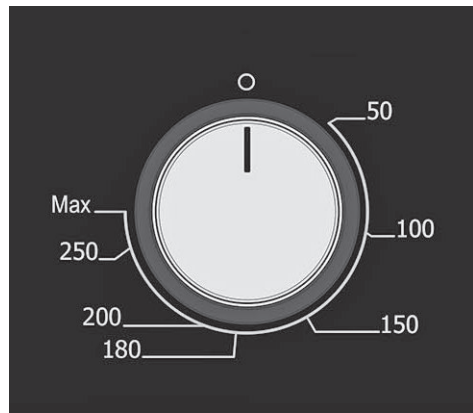


Zur Auswahl der gewünschten Betriebsart (vgl. Kap. 7 Betriebsarten).

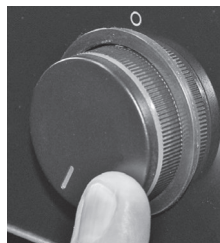
Durch die Auswahl einer Betriebsart schaltet sich die Backraumbelichtung gleichzeitig mit ein.

### Thermostatregler (8)

(versenkbar bei EBS320 / EBS420 / EBS900 / EBS920)



Die Bedienknebel der Geräte **EBS320 / EBS420 / EBS900 / EBS920** sind mit einem Fingerdruck versenkbar und im versenkten Zustand vor Verschmutzung und versehentlicher Fehlbedienung geschützt.  
(Abb. ähnlich)



## 6. Elektronische Zeitschaltuhr (EBS420 / EBS920)



### Einstellung der Uhrzeit nach Anschluss oder Stromausfall

Nach Anschluss des Gerätes an das Stromnetz oder einem Stromausfall blinken das Symbol „A“ und die Ziffern „12:00“ oder „0:00“ in der Anzeige der Zeitschaltuhr.



#### HINWEIS:

Ohne eingestellte Uhrzeit ist kein Betrieb möglich!

Um die Uhrzeit einzustellen, betätigen Sie zunächst die Schaltfläche „^“. Die Ziffern „12:00“ oder „0:00“ leuchten dauerhaft und der Punkt zwischen den Ziffern „:“ blinkt. So lange der Punkt blinkt, kann die Uhrzeit mit den Schaltflächen „-“ und „+“ eingestellt werden.

Betätigen Sie erneut die Schaltfläche „^“, um die eingestellte Uhrzeit zu bestätigen.

Das Gerät ist nun betriebsbereit.

### Änderung der eingestellten Uhrzeit

Entsperren Sie zunächst das Display, indem Sie die Schaltfläche „^“ ca. 3 s lang betätigen. Im Display erlischt das Verriegelungssymbol „🔒“.

Betätigen Sie nun gleichzeitig die Schaltflächen „-“ und „+“ bis der Punkt zwischen den Ziffern „:“ blinkt.

Die Uhrzeit kann jetzt mit den Schaltflächen „-“ und „+“ eingestellt werden.

Das Gerät ist nun erneut betriebsbereit.



#### HINWEIS:

Bei nicht erfolgter Bestätigung durch die Schaltfläche „^“ wird die eingestellte Uhrzeit nach etwa 5 s übernommen.

### Manueller Betrieb

Für manuellen Betrieb sind keine weiteren Einstellungen der elektronischen Zeitschaltuhr erforderlich. Stellen Sie die Temperatur ein und wählen Sie eine Betriebsart. Das Gerät beginnt sofort zu arbeiten.

### Bedienfeldsperre (Kindersicherung)

Das Gerät ist mit einer automatischen Bedienfeldsperre (Kindersicherung) versehen.

Wenn die Schaltflächen ca. 30 s lang nicht betätigt worden sind, verriegelt diese automatische Sicherung die Schaltflächen der elektronischen Zeitschaltuhr. Im verriegelten Zustand zeigt das Display links „🔒“.

Zum Entriegeln drücken Sie ca. 3 s lang die Schaltfläche „^“.



#### HINWEIS:

Die durch Bedienknobel gesteuerten Funktionen bleiben von der Bedienfeldsperre unbeeinflusst!

### Auswahl des Signaltones

Entsperren Sie zunächst das Display, indem Sie die Schaltfläche „^“ ca. 3 s lang betätigen.

Betätigen Sie nun die Schaltfläche „-“ für ca. 3 s.

Im Display erscheint „ton1“ (Werkseinstellung).

Jede weitere Betätigung der Schaltfläche „-“ spielt eine weitere der insgesamt 3 Signalton-Varianten ab.

Betätigen Sie die Schaltfläche „^“, um die Einstellung zu speichern. Oder warten Sie ca. 5 s, danach wird der zuletzt abgespielte Signalton übernommen.

Nach einem Stromausfall oder einer Trennung des Gerätes vom Stromnetz wird die Werkseinstellung „ton1“ aktiviert.

## 6. Elektronische Zeitschaltuhr

### 6.1 Kurzzeitwecker

(Ein Signalton ertönt zu einem eingestellten Zeitpunkt)

Um den Kurzzeitwecker zu nutzen, betätigen Sie (nach Entriegelung der Bedienfeldsperre, s. Absatz Kindersicherung) die Schaltfläche „**^**“. Das Symbol „**⌘**“ blinkt.

Der Kurzzeitwecker kann mit den Schaltflächen „**-**“ und „**+**“ im Bereich zwischen 00:01 bis 23:59 eingestellt werden.

Etwa 5 Sekunden nach der letzten Änderung wird die eingestellte Kurzzeit übernommen, das Symbol „**⌘**“ leuchtet stetig, die Uhrzeit wird wieder angezeigt.

Zum Aufrufen der verbleibenden Kurzzeit betätigen Sie die Schaltfläche „**^**“. Die verbleibende Kurzzeit wird ca. 5 s lang angezeigt, dann erscheint wieder die Uhrzeit. Die Kurzzeit läuft weiter ab.

Nach Ablauf der eingestellten Kurzzeit ertönt ein Signalton, die Uhrzeit wird angezeigt und das Symbol „**⌘**“ blinkt.

Der Signalton kann durch Betätigen einer beliebigen Schaltfläche abgestellt werden (auch bei verriegeltem Bedienfeld).

Zum vorzeitigen Beenden des Kurzzeitweckers stellen Sie die Kurzzeit zurück auf 00:00. Nach ca. 5 s erscheint wieder die Uhrzeit, und das Symbol „**⌘**“ erlischt.

### 6.2 Gardauer einstellen



#### HINWEIS:

Der Temperaturregler muss auf die gewünschte Temperatur und der Heizarten-Wahlschalter auf die gewünschte Betriebsart eingestellt werden.



#### HINWEIS:

Verbleibt das Gargut nach Beendigung des Garvorgangs im Backraum, erfolgt eine Nachgarung, bedingt durch die Restwärme im Backraum.

Nach dem Entriegeln des Bedienfeldes betätigen Sie 2x die Schaltfläche „**^**“. In der Anzeige der Zeitschaltuhr wird statt der Uhrzeit „**du r**“ abwechselnd mit den Ziffern „**0 00**“ blinkend angezeigt, und das Symbol „**A**“ blinkt.



Die gewünschte Gardauer kann mit den Schaltflächen „**-**“ und „**+**“ im Bereich 00:01 bis 10:00 eingestellt werden.

Etwa 5 Sekunden nach der letzten Änderung wird die eingestellte Gardauer übernommen.

Die Symbole „**A**“ und „**⌘**“ leuchten.

Statt der Anzeige „**du r**“ wird im Display nun wieder die aktuelle Uhrzeit angezeigt.

Zum Anzeigen der verbleibenden Gardauer betätigen Sie die Schaltfläche „**^**“. Die verbleibende Gardauer wird, abwechselnd blinkend mit „**du r**“, ca 5 s lang angezeigt. Dann erscheinen wieder die Uhrzeit und das stetig leuchtende Symbol „**A**“.

Nach Ablauf der eingestellten Gardauer ertönt ein Signalton. Das Symbol „**A**“ blinkt, der Garvorgang wird beendet.

Dieser Signalton und das Blinken des Symbols „**A**“ kann, auch bei verriegeltem Bedienfeld, durch Betätigen einer beliebigen Schaltfläche der elektronischen Zeitschaltuhr abgestellt werden.

Zum vorzeitigen Beenden der programmierten Gardauer betätigen Sie bei entriegeltem Bedienfeld 2x die Schaltfläche „**^**“.

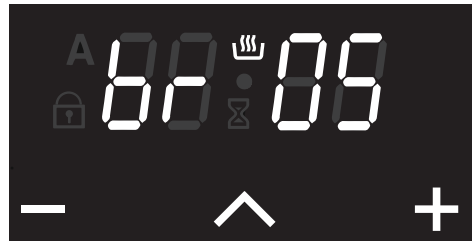
Die verbleibende Gardauer wird, abwechselnd mit „**du r**“, blinkend angezeigt. Stellen Sie mit der Schaltfläche „**-**“ die Gardauer auf 00:00.

Nach ca. 5 s erscheint wieder die Uhrzeit und das Symbol „**A**“ erlischt.

### 6.3 Display-Helligkeit einstellen

Entsperren Sie zunächst das Display, indem Sie die Schaltfläche „**^**“ ca. 3 s lang betätigen.

Betätigen Sie die Schaltfläche „**+**“ für ca. 3 s. Im Display erscheint „**br 05**“.



Stellen Sie die gewünschte Helligkeit mit den Tasten „**+**“ und „**-**“ ein.

Nach ca. 3s wird die Einstellung übernommen und die Uhrzeit erscheint wieder im Display.

## 7. Betriebsarten


Betriebsarten			EBS220/ EBS900	EBS320/EBS420/ EBS920
	Gerät ausgeschaltet		x	x
	Beleuchtung	ohne Einschalten der Heizelemente, ideal für Reinigungszwecke	x	x
	Auftauen			x
	Oberhitze	Oberes Heizelement, z.B. zum Überbacken von Aufläufen	x	
	Unterhitze	Unteres Heizelement, z.B. zum Nachbacken oder zum Garen im Wasserbad	x	x
	Ober-/Unterhitze <sup>1</sup>	Unteres + oberes Heizelement, z.B. zum Garen auf einer Ebene	x	x
	Ober-/Unterhitze mit Umluft <sup>1</sup>	Unteres + oberes Heizelement + Umluftventilator, z.B. für schnelle Bräunung auf einer Ebene	x	x
	Unterhitze mit Umluft	Unteres Heizelement + Umluftventilator, z.B. zum Erwärmen von Speisen, Pizza	x	
	Grill mit Umluft <sup>2,3</sup>	Grillheizelement + Umluftventilator, z.B. zum Braten von Geflügel, ganzen Fischen oder größeren Fleischstücken		x
	Großflächengrill <sup>2,3</sup>	Großflächiger Grill, z.B. zum Anbräunen		x
	Echte Heißluft	Ringheizkörper + Umluftventilator, z.B. zum Garen und Backen auf mehreren Einschubebenen		x
	3D Heißluft	Unteres + oberes + Ringheizelement + Umluftventilator, z.B. für Fleisch und Gratin gleichzeitig auf 2 Ebenen		x

<sup>1</sup> Garfunktion gemäß EN 60350-1:2016 zum Nachweis der Übereinstimmung mit der Verordnung (EU) 65/2014

<sup>2</sup> **WARNUNG:** Backofentür beim Grillen geschlossen lassen

<sup>3</sup> Temperatur sollte auf 190°C eingestellt werden

## 8. Erstmalige Benutzung

	<p><b>ACHTUNG!</b> <b>Gefahr von Stromschlägen</b></p> <p>Das Gerät vor Beginn von Reinigungsarbeiten unbedingt vom Stromnetz trennen!</p>
---	--

Vor der ersten Benutzung muss der Backofen gründlich gereinigt werden. Den Backofen für etwa 30 Minuten auf Höchsttemperatur aufheizen; auf diese Weise werden alle fetthaltigen Fertigungsrückstände eliminiert, die beim Backen unangenehme Gerüche verursachen könnten.

### **Wichtig:**

Als Sicherheitsvorkehrung muss vor jeder Reinigung der Backofen vom Stromnetz getrennt werden. Zum Reinigen dürfen keine sauren oder alkalischen Substanzen verwendet werden (wie z.B. Zitronensaft, Essig, Salz usw.). Chlorhaltige Produkte, sowie Säuren oder Scheuermittel sind ebenfalls zu vermeiden, dies gilt vor allem für die Reinigung der emaillierten Backraumwände.

### **8.1 Kühlventilator**

Ein Kühlventilator befindet sich auf der oberen Seite des Backofens und dient zur Kühlung sowohl des Einbaumöbels als auch der Backraumtür.

Das Ein- und Ausschalten einer Betriebsart schaltet gleichzeitig den Kühlventilator ein und aus.

## 9. Zubehör / Sonderzubehör (modellabhängig)

### 9.1 Relings

Die Relings haben 7 Einschubebenen zur Aufnahme der Zubehörteile:



Es können bis zu 3 Teleskop-Vollauszüge eingesetzt werden:



**HINWEIS:**

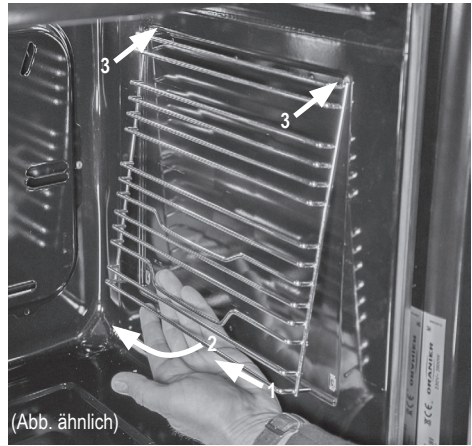
Die Einschubene 1 ist nicht zur Verwendung von Teleskop-Vollauszügen geeignet!



Achten Sie beim Einsetzen der Teleskop-Vollauszüge darauf, dass Backblech und Fettpfanne auch Raum nach unten beanspruchen!

### 9.2 Reling aushängen

Ziehen Sie zunächst die Reling unten aus den Halterungen (1). Klappen Sie dann die Reling ein Stück nach innen, Richtung Backraummitte (2) und hängen Sie die oberen beiden Haken aus den Löchern in der Backraumwand aus (3).



(Abb. ähnlich)

Zum Einhängen zunächst die beiden oberen Haken in die beiden Löcher der Backraumwand einhängen. Dann die Reling unten in die Halterungen einsetzen.

## 9. Zubehör / Sonderzubehör (modellabhängig)

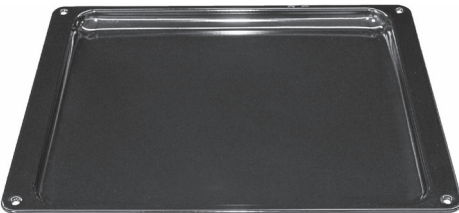
### Grillrost

Das Gitterrost eignet sich besonders gut zum Grillen oder Zubereiten von Lebensmitteln in backofengeeigneten Behältern.



Beim Einschieben muss der Bügel hinten platziert sein. Beim Auflegen auf einen Teleskop-Vollauszug (Sonderzubehör) müssen die U-förmigen Ausbuchtungen der Längsstreben innen an der Schiene, also zur Backraummitte hin, positioniert werden.

### Backblech



Das flache Backblech eignet sich besonders zur Zubereitung von Gebäck.

Schieben Sie das Backblech bis ganz nach hinten ein, um ordnungsgemäßen Sitz zu gewährleisten.

### Fettpfanne, 60 mm tief



Schieben Sie die Fettpfanne in eine beliebige Einschubebene bis ganz nach hinten ein, um ordnungsgemäßen Sitz zu gewährleisten.

### Teleskop-Vollauszüge



Die Teleskop-Vollauszüge werden jeweils auf ein Sprossenpaar einer Reling aufgeklippt.




#### HINWEIS:

Die Einschubene 1 ist nicht zur Verwendung von Teleskop-Vollauszügen geeignet!

Den Clip auf die Strebe der Reling drücken, bis der Teleskop-Vollauszug einrastet.



## 10. Leuchtmittel wechseln - Dieses Gerät enthält Leuchtmittel der Energieeffizienzklasse G




**ACHTUNG!**  
Gefahr von Stromschlägen  
Das Gerät vor Beginn der Arbeiten unbedingt vom Stromnetz trennen!

### WICHTIG:


Die verwendeten Leuchtmittel sind speziell für den Betrieb in Haushaltskochgeräten ausgelegt. Sie eignen sich nicht zur Raumbeleuchtung.

Die Leuchtmittel für die Backraumbelichtung müssen folgende Eigenschaften aufweisen:

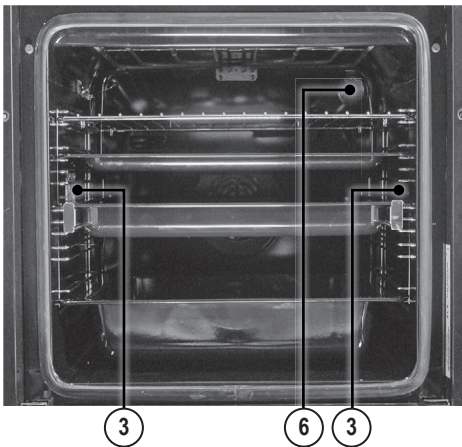
- a) Hochtemperaturbeständig (bis 300°C)
- b) Spannung 230 V
- c) Leistung 15-25 W
- d) Sockel G 9



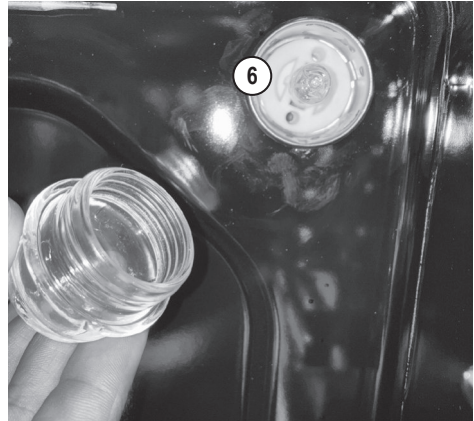
**HINWEIS:**  
Zur Vermeidung von Beschädigungen durch versehentlich herabfallende Teile sollte im Backraum vor dem Wechsel des Leuchtmittels ein Tuch ausgebreitet werden.



**HINWEIS:**  
Bitte berühren Sie das neue Leuchtmittel nicht mit bloßen Fingern. Fassen Sie das neue Leuchtmittel zum Einsetzen mit einem Tuch o.ä..



### Runde Backraumbelichtung (6), oben rechts:



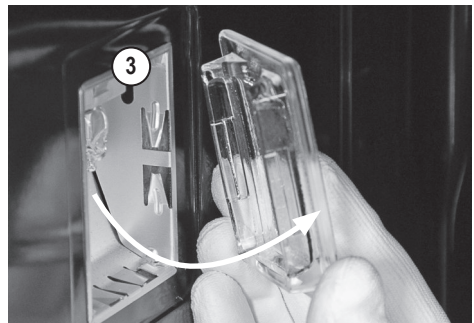
Die Glasabdeckung herausschrauben und abnehmen.

Das Leuchtmittel herausziehen und das neue Leuchtmittel einsetzen. Die Glasabdeckung wieder einsetzen.

Anschließend das Tuch aus dem Backraum entfernen.

Das Gerät wieder an das Stromnetz anschließen.

### Backraumbelichtung „shineUP“ (3), links und rechts (nur EBS420):



Gläserne Lampenabdeckung an der vorderen senkrechten Kante herausklappen und abnehmen.


Verbrauchtes Leuchtmittel nach unten herausziehen und neues Leuchtmittel einsetzen.


Lampenabdeckung mit der hinteren senkrechten Kante voraus einsetzen. Dabei darauf achten, dass der runde Ausschnitt an der Rückseite der Lampenabdeckung oben sitzt.

Anschließend das Tuch aus dem Backraum entfernen.

Das Gerät wieder an das Stromnetz anschließen.

## 11. Reinigung und Pflege

 **ACHTUNG!**  
**Gefahr von Stromschlägen**  
**Gefahr von Verbrennungen**  
 Zur Reinigung muss das Gerät vom Stromnetz getrennt werden und abgekühlt sein.

 **HINWEIS:**  
 Die Reinigung des Gerätes mit einem Dampfstrahl- oder Hochdruckreiniger ist verboten! Keine Scheuermittel, scharfe Reinigungsmittel oder scheuernden Gegenstände verwenden.

Frontseite des Gerätes mit einem weichen Tuch und warmer Spülmittellauge abwischen.

### Reinigen des Backraumes

Das Innere des Backofens nach jedem Gebrauch mit Spülmittellauge und einem weichen Tuch reinigen und anschließend trocken reiben.

Verschmutzungen lassen sich so am leichtesten entfernen und brennen erst gar nicht ein.


Hartnäckige Verschmutzungen mit speziellen Backofenreinigern entfernen.

 **HINWEIS:**  
 Bei Verwendung von Backofenspray unbedingt Herstellerangaben beachten!

Zubehörteile (Rost, Backblech, Relling usw.) nach dem Gebrauch spülen und abtrocknen. Zur leichteren Reinigung vorher ggf. kurz einweichen.

### Reinigung der Innenscheibe

Die Backraumtür ist mit einer wärereflektierenden Innenscheibe ausgestattet. Zum Reinigen lässt sich diese Innenscheibe bequem und ohne Spezialwerkzeug ausbauen.

 **HINWEIS:**  
 Beim Aus- und Einbau der Innenscheibe sollte eine zweite Person ein unbeabsichtigtes Zuschlagen der Backraumtür verhindern.  
 Achten Sie auch darauf, die wärereflektierende Beschichtung der Innenscheibe nicht zu beschädigen.

Öffnen Sie die Backraumtür vollständig. Die Innenscheibe ist im unteren (hinteren) Bereich der Backraumtür eingehangen und wird im oberen (vorderen) Bereich von einer Abdeckschiene gehalten.

Drücken Sie auf die Kunststoffverschlüsse links und rechts (Abb. 1) und ziehen Sie das Profil ab, damit die Glasscheibe frei wird (Abb. 2).

Abb. 1

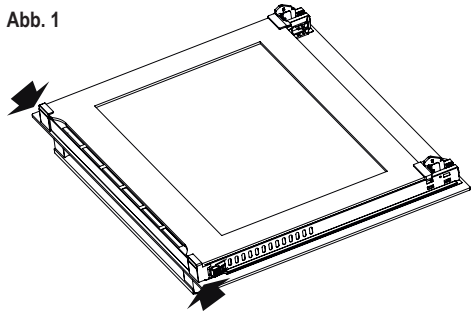
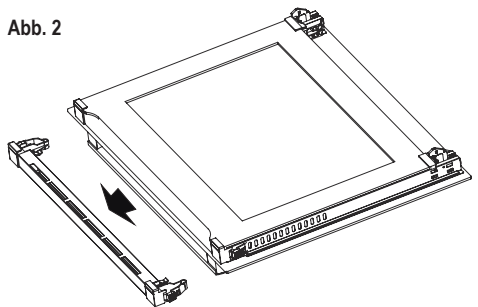


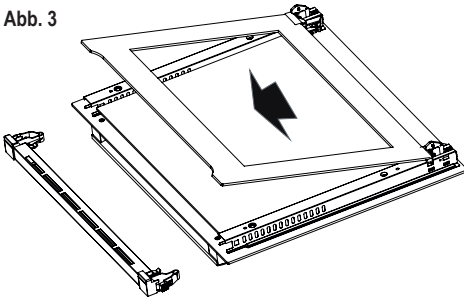
Abb. 2



## 11. Reinigung und Pflege

Die Glasscheibe kann zum Reinigen entnommen werden (Abb.3)

Abb. 3



	<p><b>ACHTUNG!</b> <b>Gefahr von Verletzungen</b> Die Backraumtür kann durch den Zug der Scharnierfedern ungewollt zuklappen!</p>
--	---

Die Innenseibe mit lauwarmen Spüllauge oder geeignetem Reinigungsmittel säubern und anschließend trocknen.

Der Zusammenbau erfolgt in umgekehrter Reihenfolge. Dabei auf korrekte Positionierung der Innenseibe achten: Die Beschriftung muss lesbar sein und sich im oberen vorderen Bereich der Backraumtür befinden.

### Kondensat an der Türinnenseibe

In einigen Garsituationen bildet sich Kondensat an der Innenseibe der Backofentür. Das ist normal und stellt keine Fehlfunktion des Gerätes dar.

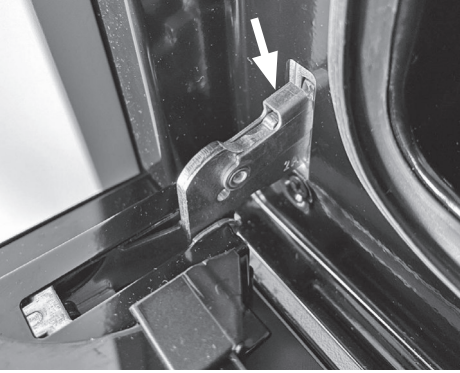
Um das Herabtropfen von Kondensat beim Türöffnen weitestgehend zu vermeiden, öffnen Sie die Backraumtür zunächst nur bis zur ersten Rastung und belassen Sie sie für ca. 20 Sekunden in dieser Position.

In dieser Zeit fängt die Auffangrinne unterhalb des Backraumes herabtropfendes Kondenswasser auf.

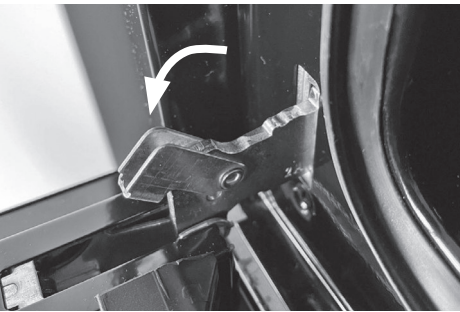
Lassen Sie den Backofen abkühlen und wischen Sie die Innenseite der Backofentür sowie ggf. die Möbelfront unterhalb des Gerätes mit einem trockenen Tuch ab.

## 12. Backraumtür ausbauen

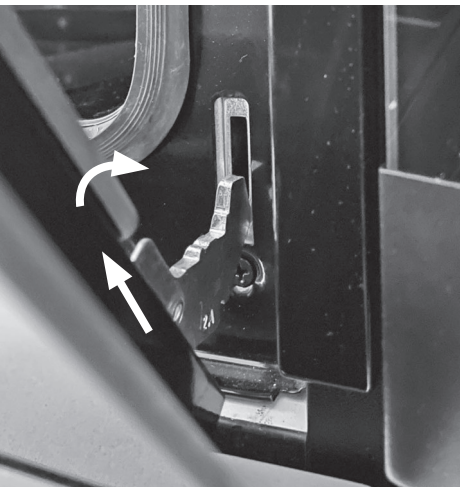
Das Scharnier ist verriegelt:



Klappen Sie die Verriegelung an beiden Scharnieren ganz nach hinten, um die Scharniere zu entriegeln:

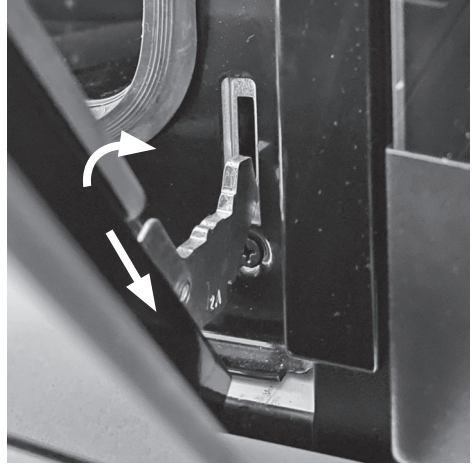


Die Backraumtür an den Seiten greifen, zu etwa zwei Dritteln wieder schließen und abziehen:

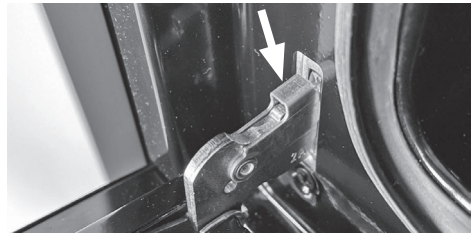


Zum Wiederanbringen die Backraumtür wieder vollständig in die Öffnungen einsetzen.

Beim Einsetzen der Backraumtür darauf achten, dass sie sich nicht verkatet.



Die Backraumtür vollständig öffnen und die Klapp-Verriegelungen am linken und am rechten Scharnier wieder schließen:

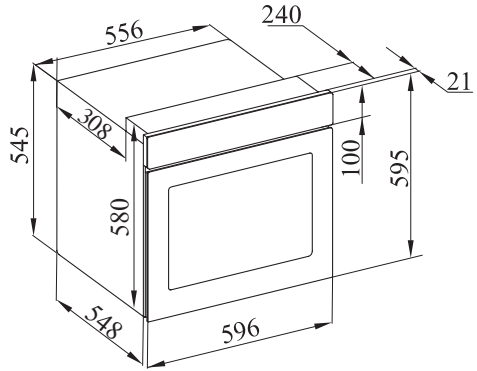
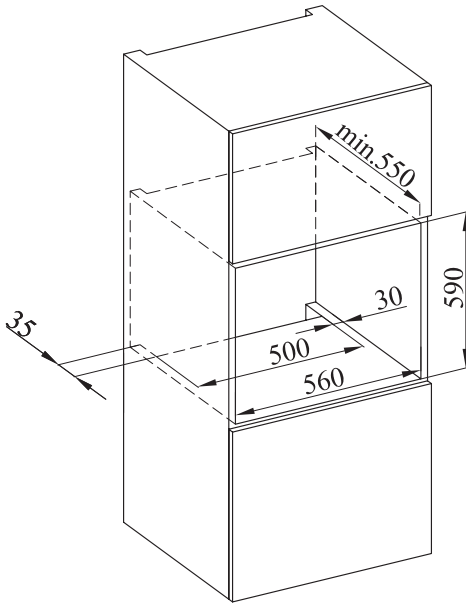


### Bitte beachten Sie:

Bei Modell EBS420 werden „SoftCLOSE“-Scharniere eingesetzt. Diese sehen etwas anders aus, der Vorgang des Ein- und Ausbaus der Backraumtür ist aber der gleiche.



## 13. Einbau des Backofens



Das Gerät ist nur für den Betrieb im eingebauten Zustand bestimmt.

Das Gerät sollte nicht direkt über einem Geschirrspüler, einem Kühlschrank, einem Gefrierschrank, einer Waschmaschine oder einem Wäschetrockner installiert werden.

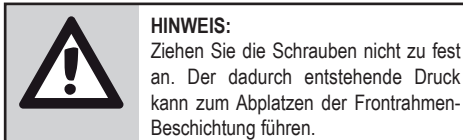
Die Einbaumaße müssen den auf der Abbildung dargestellten Maßangaben entsprechen.

Die Arbeitsplatte und Möbel, die das Gerät umgeben, müssen aus Materialien gefertigt sein, die Temperaturen von über 100°C standhalten können.

Der Backofen muss zu den Möbelwänden zentriert und mit den mitgelieferten Schrauben und Buchsen befestigt werden.

Bei an der Schrankoberfläche anliegendem Geräterahmen die Schrauben festziehen.

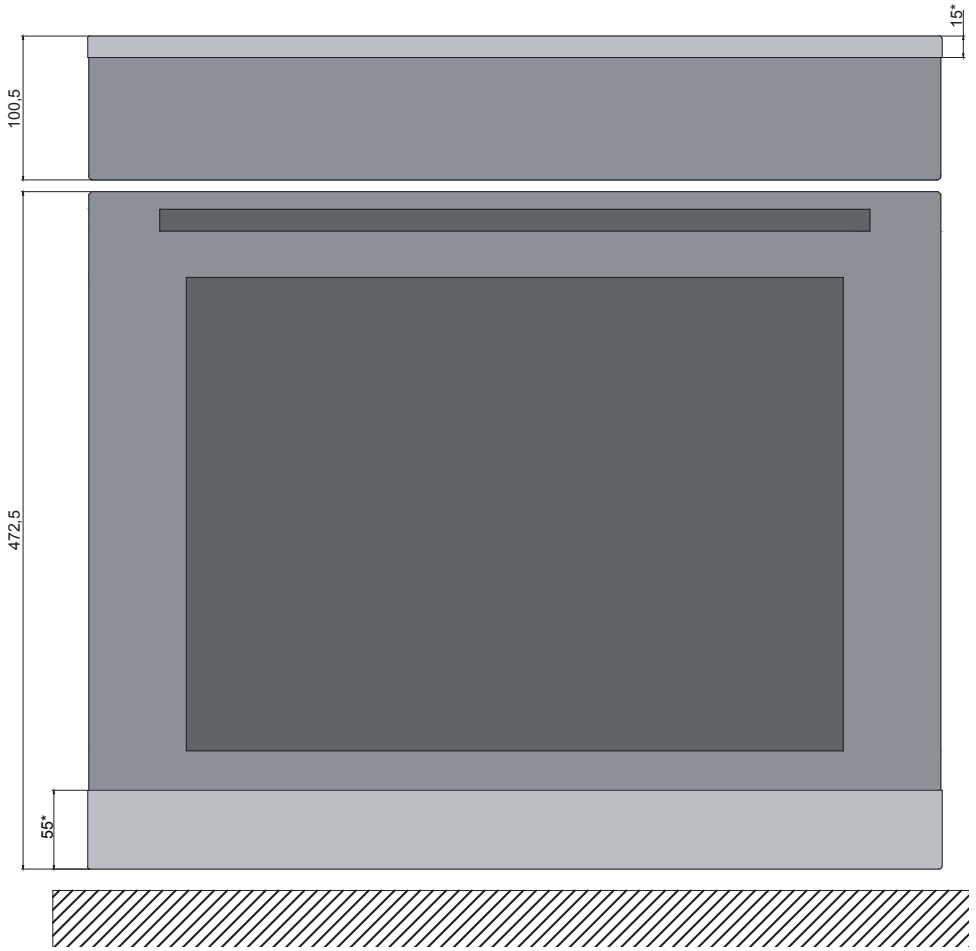
Das Gerät entspricht bezüglich des Schutzes gegen Feuergefahr dem Typ Y(IEC 335-2-6). Nur Geräte dieses Typs dürfen einseitig an nebenstehende Hochschranke oder Wände angebaud werden.



Die Einbaunische des Gerätes darf keine Rückwand aufweisen! Die Standfläche in dieser Nische muss zur Wand hin eine Aussparung von mindestens 500 x 35 mm aufweisen.


Nach erfolgtem Einbau des Gerätes die Gerätefunktionen überprüfen. Dazu das Gerät ein paar Minuten lang eingeschaltet lassen.


## 14. Frontabmessungen





\* nicht bei EBS900/EBS920

## 15. Elektrischer Anschluss

	<p><b>ACHTUNG!</b> <b>Gefahr von Stromschlag</b></p> <p>Das Gerät entspricht der Schutzklasse I und darf nur mit Schutzleiteranschluss betrieben werden!</p>
---	--

	<p><b>ACHTUNG!</b> <b>Gefahr von Stromschlag</b></p> <p>Bei allen Montagearbeiten muss das Gerät vom Stromnetz getrennt sein!</p>
---	---

	<p><b>HINWEIS:</b></p> <p>Das Gerät muss vorschriftsmäßig abgesichert sein (s. Leistungsangaben auf dem Typenschild). Falschanschluss beschädigt das Gerät. Das Netzkabel darf nur durch ein Original-Ersatzteil ersetzt werden.</p>
---	--

	<p><b>ACHTUNG!</b> <b>Gefahr von Stromschlag</b></p> <p>Das Gerät darf nur an eine vorschriftsmäßig installierte Schutzkontakt-Steckdose angeschlossen werden.</p>
---	--

Keine Haftung oder Garantieanspruch bei Unfällen und/oder Schäden, die auf nicht fachgerechte Ausführung des elektrischen Anschlusses oder auf Nichteinhaltung geltender Vorschriften zurückzuführen sind!

Der Steckanschluss (Stecker/Steckdose) muss auch nach dem Einbau zugänglich bleiben.

Falls der Zugang nicht möglich ist, muss in der Hausinstallation eine bestimmungskonforme Trennvorrichtung eingebaut sein.

## 16. Fehlertabelle

### Störungen beheben

Kleinere Störungen am Gerät können Sie eventuell selbst beheben, s. nachstehende Tabelle.



**WARNUNG!**

**Verletzungsgefahr!  
Stromschlaggefahr!**

**Unusangemäße Reparaturen sind gefährlich.**

Reparaturen dürfen nur von geschultem Fachpersonal und unter Verwendung von Original-Ersatzteilen durchgeführt werden!

Störung	Mögliche Ursache	Abhilfe
Backofen heizt nicht auf	Sicherung ausgelöst	Sicherung einschalten / ersetzen
	Thermostat defekt	Kundendienst rufen
Gerät ist komplett ohne Funktion	Fehlerstrom-Schutzschalter (FI-Schalter) ausgelöst	Fehlerstrom-Schutzschalter einschalten
	Sicherung ausgelöst	Sicherung einschalten / ersetzen Gerät und Anschluss überprüfen
Sicherung bzw. FI-Schalter löst ständig aus (unabhängig von der gewählten Funktion)	Sicherung zu schwach ausgelegt	Dem Anschlusswert entsprechende Sicherung verwenden.
	Fehlerhafter elektrischer Anschluss	<b>WARNUNG!</b> Falls trotz korrekter Absicherung die Sicherung bzw. der FI-Schalter ständig auslöst, hat dies in der Regel einen triftigen Grund: <b>Gerät nicht benutzen!</b> Rufen Sie einen <b>Elektroinstallateur!</b>
Backofen bleibt dunkel	Leuchtmittel defekt	Leuchtmittel ersetzen
	Sicherung ausgelöst	Sicherung einschalten / ersetzen
Glas der Backraumtür gesprungen oder zerbrochen	Mechanische Beschädigung	Gerät nicht mehr benutzen, wenden Sie sich an den Kundendienst
Dichtung der Backraumtür beschädigt	Mechanische Einwirkung	Gerät nicht mehr benutzen, wenden Sie sich an den Kundendienst
Backofen lässt sich nicht ausschalten	Elektronik defekt	Stromzufuhr unterbrechen (Sicherung ausschalten / herausdrehen), wenden Sie sich an den Kundendienst
Starke Rauchentwicklung	Fettrückstände im Backraum	Backofen ausschalten und abkühlen lassen, danach Fettrückstände entfernen
Flecken in der Emaille	Herabtropfender Obst- bzw. Fleischsaft	Obstkuchen weniger üppig belegen
		Backblech/Fettpfanne benutzen Derartige Flecken sind nicht behebbbar. Sie stellen keinerlei Beeinträchtigung der Funktion dar
Display zeigt kodierte Fehlermeldung an ("Er X", "DOOR" o.ä.)	Störung	Wenden Sie sich an den Kundendienst

Wenn Sie den Kundendienst kontaktieren, geben Sie bitte die Artikelnummer des Gerätes und dessen neunstellige Seriennummer an. Sie finden diese Angaben auf dem Typenschild des Gerätes.

Das Typenschild befindet sich an der Backraumfront.

## 17. EU-Produktdatenblatt

EU-Produktdatenblatt für Haushaltsbacköfen nach delegierter Verordnung (EU) Nr. 65/2014 und Verordnung (EU) Nr. 66/2014			
Name oder Warenzeichen	Oranier		
Modellkennung	EBS220, EBS320, EBS420, EBS900, EBS920 / EBP620, EBP820 / EBD830		
Art des Backofens	Einbau-Backofen		
Masse des Geräts	M	kg	32,5
Anzahl der Garräume	-	-	1
Wärmequelle je Garraum	-	-	Strom
Volumen je Garraum	V	l	80
Energieverbrauch (Strom) bei der Erhitzung einer Standardbeladung im Garraum eines Elektrobackofens während eines Zyklus im konventionellen Modus je Garraum (elektrische Endenergie)	EC <sub>electric cavity</sub>	kWh	0,85
Energieverbrauch bei der Erhitzung einer Standardbeladung im Garraum eines Elektrobackofens während eines Zyklus im Umluftmodus je Garraum (elektrische Endenergie)	EC <sub>electric cavity</sub>	kWh	0,84
Energieeffizienzindex	EEl <sub>cavity</sub>	-	94,4
Energieeffizienzklasse/Garraum A+++ (höchste Effizienz) bis D (niedrigste Effizienz)	-	-	A

Dieses Gerät enthält ein Leuchtmittel der Energieeffizienzklasse G.

### Hinweise zur Verringerung der Umwelteinflüsse (z.B. Energieverbrauch):

Vermeiden Sie unnötig lange Vorheizzeiten; halten Sie den Kochvorgang so kurz wie möglich; schalten Sie den Backofen spätestens am Garende aus.  
Nutzen Sie wenn möglich die Restwärme des Backofens und schalten Sie den Backofen bereits vor Garende aus; Backofentür während des Garens nicht unnötig öffnen.

### Hinweise zur zerstörungsfreien Demontage und Recycling:

In Übereinstimmung mit den Anforderungen der Europäischen Richtlinie 2012/19/EU über Elektro- und Elektronik- Altgeräte (WEEE) ist auf dem vorliegenden Produkt und der Bedienungsanleitung das Symbol einer durchgestrichenen Abfalltonne abgebildet:



Entsorgen Sie dieses Gerät im Recyclinghof mit einer getrennten Sammlung für Elektro- und Elektronikgeräte; die Entsorgung muss gemäß den örtlichen Bestimmungen zur Abfallbeseitigung erfolgen; bitte wenden Sie sich an die zuständigen Behörden Ihrer Gemeindeverwaltung, an den örtlichen Recyclinghof für Haushaltsmüll oder an den Händler, bei dem Sie dieses Gerät erworben haben, um weitere Informationen über Behandlung, Verwertung und Wiederverwendung dieses Produktes zu erhalten; Sortieren Sie die Verpackung vor der Entsorgung nach Materialarten wie z.B. Karton (Papier), Plastikfolie usw.; Sie leisten damit einen wertvollen und positiven Beitrag zum Schutz der Umwelt und der Gesundheit Ihrer Mitmenschen; im unsortierten Siedlungsmüll könnte ein solches Gerät diesbezüglich negative Konsequenzen haben.

## 18. Technische Daten und Abmessungen

		EBS220 / EBS900	EBS320 / EBS920	EBS420
Anzahl der Funktionen		6	9	9
Thermostatgesteuerter Temperaturbereich		50 - 275°C		
Leistung Heizelemente	Unterhitze	1200 W	1200 W	1200 W
	Oberhitze	1200 W	1200 W	1200 W
	Grill	1200 W	1200 W	1200 W
	Ringheizkörper	-	1800 W	1800 W
Backraumbeleuchtung		1 x 18 W	1 x 18 W	2 x 25 W
Kühlgebläsemotor		15 W		
Anschlusswert		2,5 kW		
Abmessungen	BxHxT (mm)	596 x 595 x 569		
Netzkabel		Anschlusskabel mit Schukostecker		

### Produktinformation zur Leistungsaufnahme im und zur maximalen Zeit bis zum Umschalten in den Bereitschaftszustand (Standby-Modus)

Bereitschaftszustand (Standby-Modus) einschalten: Heizarten-Wahlschalter und Thermostatregler auf „0“ stellen

Leistungsaufnahme im Bereitschaftszustand (Standby-Modus)	W	<0,8
Zeit, nach der das Gerät in den Bereitschaftszustand (Standby-Modus) umschaltet	min	0

## Kundendienst

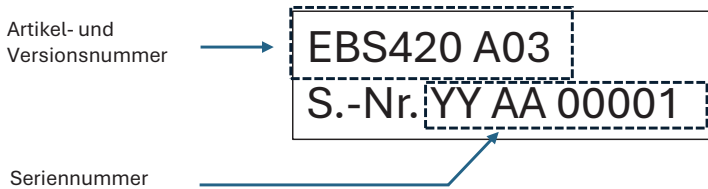
Die Kontaktdaten des Kundendienstes stehen auf der Rückseite der Bedienungsanleitung. Für die Kundendienstanforderung die Artikel- und Versions- sowie die Seriennummer bereithalten. Diese Angaben finden Sie auf dem Typschild, das auf dem Frontrahmen des Backraums angebracht ist.



Artikel- und Versionsnummer

Seriennummer

Je nach Modell befindet sich auch auf der vorderen Umschlagseite der Bedienungsanleitung ein Aufkleber mit den relevanten Daten:



## Hinweise zur Entsorgung

In Übereinstimmung mit den Anforderungen der Europäischen Richtlinie 2012/19/EU über Elektro- und Elektronik-Altgeräte (WEEE) ist auf dem vorliegenden Produkt und der Bedienungsanleitung das Symbol einer durchgestrichenen Abfalltonne abgebildet:



**Eine Entsorgung von Gerät und Verpackung über den normalen Haushaltsabfall ist nicht zulässig!**



- Entsorgen Sie dieses Gerät im Recyclinghof mit einer getrennten Sammlung für Elektro- und Elektronikgeräte.
- Die Entsorgung muss gemäß den örtlichen Bestimmungen zur Abfallbeseitigung erfolgen.
- Bitte wenden Sie sich an die zuständigen Behörden Ihrer Gemeindeverwaltung, an den örtlichen Recyclinghof für Haushaltsmüll oder an den Händler, bei dem Sie dieses Gerät erworben haben, um weitere Informationen über Behandlung, Verwertung und Wiederverwendung dieses Produktes zu erhalten.
- Sortieren Sie die Verpackung vor der Entsorgung nach Materialarten wie z.B. Karton (Papier), Plastikfolie usw.
- Sie leisten damit einen wertvollen und positiven Beitrag zum Schutz der Umwelt und der Gesundheit Ihrer Mitmenschen.
- Im unsortierten Siedlungsmüll könnte ein solches Gerät diesbezüglich negative Konsequenzen haben.

## Umweltverträglichkeit

Als Beitrag zum Umweltschutz wurde die Dokumentation dieses Gerätes auf chlorfrei gebleichtes oder Recycling-Papier gedruckt.

Bei der Verpackung wurde auf ihre Umweltverträglichkeit Wert gelegt; sie kann gesammelt und recycelt werden, da es sich um umweltschonendes Material handelt.

Durch Recycling der Verpackung wird zur Reduzierung des Rohstoffverbrauchs und des Volumens von Industrie- und Hausmüll beigetragen.





## ORANIER-Werksgarantie

Die ORANIER Küchentechnik GmbH leistet unabhängig von gesetzlichen Pflichten des Händlers gegenüber dem Endverbraucher zusätzliche Werksgarantie für Geräte mit dem Markennamen ORANIER. Sie erstreckt sich auf die kostenlose Instandsetzung des in Deutschland oder Österreich bestimmungsgemäß betriebenen Gerätes.

Anspruch auf kostenlosen Ersatz besteht nur für solche Teile, die Fehler im Werkstoff und/oder in der Verarbeitung aufweisen. Übernommen werden sämtliche direkten Lohn- und Materialkosten, die zur Beseitigung dieses Mangels anfallen. Weitergehende Ansprüche sind ausgeschlossen.

Grundsätzlich gelten die Garantiebedingungen, die in der dem Gerät beigefügten Bedienungsanleitung aufgeführt sind.

1. Die Werksgarantie beträgt 24 Monate und beginnt mit dem Zeitpunkt der Übergabe, der durch Rechnung oder Lieferschein nachzuweisen ist. Zur eindeutigen Bestimmung geeigneter Maßnahmen im Servicefall behalten wir uns vor, zusätzlich auf die Mitteilung spezifischer Gerätedaten zu bestehen, die sich auf dem Typschild des Gerätes befinden.
2. ORANIER gewährt eine kostenlose Garantieverlängerung um 36 auf insgesamt 60 Monate für Einbaugeräte mit dem Markennamen ORANIER. Ab dem 25. Monat wird dem Garantiennehmer lediglich die zum Zeitpunkt der Reklamation gültige Anfahrtpauschale berechnet (s. dazu [www.oranier.com](http://www.oranier.com)). Ansonsten gelten die gleichen Garantiebedingungen wie in den ersten 24 Monaten. Standherde, Zubehör sowie Plasmafilter sind von der Garantieverlängerung ausgenommen.
3. Innerhalb der Werksgarantie werden Funktionsfehler, die trotz vorschriftsmäßigem Anschluss, sachgemäßer Behandlung und Beachtung der gültigen ORANIER-Einbauvorschriften und Betriebsanleitungen nachweisbar auf Fabrikations- oder Materialfehler zurückzuführen sind, durch unseren Kundendienst beseitigt.
4. Emaille- und Lackschäden sowie Schäden an Glas oder Glaskeramikbauteilen werden nur dann von dieser Werksgarantie erfasst, wenn sie unserem Kundendienst innerhalb von 5 Arbeitstagen nach Übergabe des ORANIER-Gerätes an den Endverbraucher angezeigt werden.
5. Leuchtmittel sowie Batterien sind von Garantieleistungen ausgenommen.
6. Transportschäden müssen entsprechend den Transportbedingungen gegenüber dem Transporteur geltend gemacht werden. Sie fallen nicht unter diese Werksgarantie.
7. Einstellungs-, Einregulierungs- und Umstellarbeiten z.B. an Gasverbrauchseinrichtungen fallen nicht unter diese Werksgarantie.
8. Durch Inanspruchnahme der Werksgarantie verlängert sich die Garantiezeit weder für das ORANIER-Gerät noch für neu eingebaute Teile. Ausgewechselte Teile gehen in unser Eigentum über.
9. Über Ort, Art und Umfang der durchzuführenden Mängelbeseitigung entscheidet der ORANIER-Kundendienst nach billigem Ermessen. Zur Reparatur anstehende Geräte sind so zugänglich zu machen, dass keine Beschädigungen an Möbeln, Bodenbelag etc. entstehen können.
10. Wir haften nicht für Schäden und Mängel an Geräten und deren Teilen, die verursacht wurden durch:
  - Falschanschluss
  - Äußere Einwirkungen bei Transport, Lagerung, Aufstellung und Benutzung
  - Nichtbeachtung unserer Aufstellungs- und Bedienungsanleitung, der jeweils geltenden baurechtlichen allgemeinen und örtlichen Vorschriften der zuständigen Behörden, Gas- und Elektrizitätsversorgungsunternehmen. Darunter fallen auch Mängel an den Abgasleitungen sowie unsachgemäß ausgeführte Instandhaltungsarbeiten, insbesondere Vornahme von Veränderungen an den Geräten, deren Armaturen und/oder Leitungen.
  - ungeeignete Gasbeschaffenheit und Gasdruckschwankungen; ungewöhnliche Spannungsschwankungen gegenüber der Nennspannung
  - Wir haften nicht für mittelbare und unmittelbare Schäden, die durch die Geräte verursacht werden.

Fällt die Beseitigung eines Mangels nicht unter die Werksgarantie, dann hat die Auftraggeberin für die Kosten des Monteurbesuches und der Instandsetzung aufzukommen.

**ORANIER Küchentechnik GmbH**

**Oranier Str. 1  
35708 Haiger**

**[www.oranier.com](http://www.oranier.com)**

# ORANIER

- Dunstabzugshauben
- Backöfen
- Herde
- Kochfeldabzüge
- Kochfelder
- Mikrowellenherde
- Kühl- und Gefriergeräte
- Geschirrspülmaschinen
- Standherde
- Koch- und Backstationen

ORANIER Küchentechnik GmbH  
Oranier Str. 1  
35708 Haiger

[www.oranier.com](http://www.oranier.com)

## Kundendienst:

Um Ihnen noch schneller helfen zu können,  
füllen Sie das Formular auf unserer Website  
aus.

<https://service-kt.oranier.com/>

Oder scannen Sie einfach diesen QR-Code:



## Technik für Deine Familie

**Bedienungs- und Installationsanleitung**

# **ORANIER**

**Küchentechnik**

**Induktionskochfelder**

**KXI460**

**KXI480**

**FLI660 - FLI760**

**FLI690 - FLI790**

## Sehr geehrte Kundin, sehr geehrter Kunde,

vielen Dank, dass Sie sich für ein ORANIER-Haushaltsgerät entschieden haben!

ORANIER-Haushaltsgeräte bieten Ihnen ausgereifte und zuverlässige Technik, Funktionalität und ansprechendes Design.

Sollten Sie trotz unserer sorgfältigen Qualitätskontrolle einmal etwas zu beanstanden haben, so wenden Sie sich bitte an unseren zentralen Kundendienst, hier wird man Ihnen gerne behilflich sein.

Sie finden alle Kontaktdaten auf der Rückseite dieser Bedienungsanleitung

Diese Gerät ist nur für die Verwendung zum privaten Kochen geeignet.

Jede andere Verwendung des Gerätes, z. B. zum Beheizen eines Raums, ist mit möglichen Gefahren verbunden und daher unzulässig!

### HINWEIS:

Sie können diese Bedienungs- bzw. Installationsanleitung auf der Internetseite

[www.oranier-kuechentechnik.de](http://www.oranier-kuechentechnik.de)

herunterladen. Dort finden Sie auch weitere Informationen zu Produkten und Zubehör.

## Inhaltsverzeichnis

Sicherheitshinweise	3
Ihr Gerät im Überblick	9
Bedienung	10
- Anzeigen	10
- Schaltflächen	11
- Funktion der Sensor-Schaltflächen	12
- Slider-Bedienung	12
Das richtige Kochgeschirr	13
Gebrauch des Induktionskochfeldes	14
- Vor dem ersten Einschalten	14
- Gerät einschalten	14
- Kochbetrieb	14
- Kochbetrieb beenden	15
- Gerät ausschalten	15
- Restwärmeanzeige	15
- "Power Boost"-Leistungsstufe	16
- Warmhaltefunktion	16
- Timerfunktionen	17
- Pausenfunktion	18
- Kindersicherung	18
- MAXI-Zone	19
- Verwendung einer Grillplatte	20
Reinigung und Pflege	21
Sicherheitseinrichtungen	22
Kodierte Fehlermeldungen	23
Technische Daten	24
Maßzeichnungen	25
Einbau	29
Elektroanschluss	31
Kundendienst	33
Störungen beheben	34
Hinweise zur Entsorgung	36
ORANIER-Werksgarantie	39

Eine Entsorgung von Gerät und Verpackung über den normalen Haushaltsabfall ist nicht zulässig! Die Entsorgung muss gemäß den örtlichen Bestimmungen zur Abfallbeseitigung erfolgen (siehe Hinweis Seite 36).



**Sicherheitshinweise****Vorsichtsmaßnahmen vor der Inbetriebnahme****WARNUNG! Gefahr von störender Beeinflussung**

Träger eines Herzschrittmachers befragen ihren behandelnden Arzt, bevor sie dieses Gerät in Betrieb nehmen.

- Das Gerät komplett auspacken und alle Teile der Verpackung entfernen bzw. abnehmen.
- Das Gerät darf nur von einem Elektrofachmann eingebaut und angeschlossen werden. Der Hersteller kann nicht für Schäden verantwortlich gemacht werden, die durch Fehler beim Einbauen oder Anschließen verursacht werden.  
Benutzen Sie das Gerät nur im eingebauten Zustand.
- Dieses Gerät darf nur für das haushaltsübliche Kochen und Braten von Speisen verwendet werden und ist weder für gewerbliche Zwecke, noch für die Verwendung im Außenbereich bestimmt.
- Alle Etiketten und Aufkleber vom Glas entfernen.
- Es dürfen keine Änderungen an dem Gerät vorgenommen werden.
- Verwenden Sie das Induktionskochfeld nicht als Arbeits- oder Abstellfläche.
- Die Sicherheit ist nur gewährleistet, wenn das Gerät mit einem Schutzleiter verbunden ist, der den gültigen Vorschriften entspricht.
- Der Anschluss des Gerätes an das Stromnetz darf nicht über ein Verlängerungskabel erfolgen.
- Das Gerät darf nicht über einem Geschirrspüler oder einem Wäschetrockner eingebaut werden: die freigesetzten Wasserdämpfe könnten die Elektronik beschädigen.

**Sicherheitshinweise****Allgemeine Sicherheitshinweise**

- Die Elektronik (Relais) kann im Betrieb hörbare Schaltgeräusche verursachen. Ebenso kann das Kühlgebläse hörbar sein. Das Kühlgebläse kann auch nach Beendigung des Kochens nachlaufen, um die elektronischen Bauteile zu kühlen. Diese Geräusche sind im Betrieb normal und stellen keinen Mangel des Kochfeldes dar.
- Schalten Sie nach jedem Gebrauch die Kochzonen aus.
- Überhitzte Fette und Öle entzünden sich schnell. Wenn Sie Speisen in Fett oder Öl (z.B. Pommes Frites) zubereiten, sollten Sie den Kochvorgang beobachten.
- Wenn Sie kochen und braten, werden die Kochzonen heiß. Hüten Sie sich deshalb vor Verbrennungen während und nach der Benutzung des Gerätes.
- Achten Sie darauf, dass kein elektrisches Kabel von einem freistehenden oder eingebauten Gerät in Kontakt mit der Scheibe oder der heißen Kochzone kommt.
- Bedecken Sie die Kochfläche nie mit einem Lappen oder einer Schutzfolie; diese könnten sehr heiß werden und sich entzünden.
- Dieses Gerät kann von Kindern ab 8 Jahren und darüber, sowie von Personen mit verringerten physischen, sensorischen oder mentalen Fähigkeiten oder Mangel an Erfahrung und Wissen benutzt werden, wenn sie beaufsichtigt oder bezüglich des sicheren Gebrauchs des Gerätes unterwiesen wurden und die aus der Benutzung resultierenden Gefahren verstehen.
- Reinigung und Benutzer-Wartung dürfen nicht von Kindern ohne Beaufsichtigung durchgeführt werden.

## Sicherheitshinweise

- Kinder sollten beaufsichtigt werden, um sicher zu stellen, dass sie nicht mit dem Gerät spielen.
- **WARNUNG:** Wenn die Glasoberfläche gesprungen ist, ist das Gerät sofort auszuschalten, um die Gefahr eines elektrischen Schlages zu verhindern.
- Metallische Gegenstände wie Messer, Gabel, Löffel und Topfdeckel sollen nicht auf dem Induktionskochfeld abgelegt werden, denn sie könnten heiß werden.
- Wegen der sehr schnellen Reaktion bei hoher Kochstufeneinstellung, das Induktionskochfeld nicht unbeaufsichtigt betreiben!
- **Vorsicht, Verbrennungsgefahr!** Metallgegenstände, wie Ringe, Armreifen, Uhren etc. können in unmittelbarer Nähe des Induktionskochfeldes heiß werden.  
Nicht magnetisierbare Gegenstände (z.B. goldene oder silberne Ringe) sind nicht betroffen.
- Sind Haustiere in der Wohnung, die an das Induktionskochfeld gelangen könnten, ist die Kindersicherung zu aktivieren.
- Wenn unter dem Induktionskochfeld ein Pyrolysebackofen eingebaut ist, sollte das Induktionskochfeld während des Pyrolysebetriebes nicht benutzt werden.  
Der Überhitzungsschutz des Induktionskochfeldes könnte dabei auslösen.
- Der Überhitzungsschutz kann auch auslösen, wenn die Belüftung des Induktionskochfeldes nicht ausreichend gewährleistet ist und/oder ein ungenügend isolierter Backofen betrieben wird, der unter dem Induktionskochfeld eingebaut ist.

## Sicherheitshinweise

### Schutz vor Beschädigungen

- Verwenden Sie keine Töpfe oder Pfannen mit ungeschliffenem oder beschädigtem Boden. Diese können die Glaskeramikscheiben verkratzen.
- Beachten Sie, dass auch Sandkörner Kratzer verursachen können.
- Glaskeramik ist unempfindlich gegen Temperaturschocks und sehr widerstandsfähig, jedoch nicht unzerbrechlich. Insbesondere spitze und harte Gegenstände, die auf die Kochfläche fallen, können sie beschädigen.
- Vermeiden Sie es, mit Töpfen an die Ränder der Glasscheibe zu stoßen.
- Die Kochzonen nicht mit leerem Kochgeschirr benutzen.
- Vermeiden Sie Zucker, Kunststoff, oder Alufolie auf den heißen Kochzonen. Diese Stoffe schmelzen, kleben fest und können dadurch beim Abkühlen Risse, Brüche oder andere bleibende Veränderungen in der Scheibe verursachen. Falls solche Stoffe trotzdem auf die heißen Kochzonen gelangen, schalten Sie das Gerät bitte aus und entfernen Sie diese Stoffe noch im heißen Zustand.  
**Da die Kochzonen heiß sind, besteht Verbrennungsgefahr!**
- **ACHTUNG:** Der Kochvorgang muss überwacht werden! Auch ein kurzzeitiger Kochvorgang muss ständig überwacht werden!
- **WARNUNG:** Unbeaufsichtigtes Kochen auf einem Kochfeld mit Fett oder Öl kann gefährlich sein und einen Brand verursachen!
- **BRANDGEFAHR:** Keine Gegenstände auf dem Kochfeld lagern.
- Stellen Sie in keinem Fall heißes Kochgeschirr auf der Steuerung ab. Die Elektronik unter dem Glas könnte beschädigt werden.

## Sicherheitshinweise

- Um eine ausreichende Belüftung der Elektronik im Induktionskochfeld zu erzielen, ist unter der Mulde ein Luftraum von 20 mm notwendig.
- Es dürfen keine brennbaren Gegenstände (z.B. Spraydosen) in einer Schublade unter dem Kochfeld aufbewahrt werden.
- Die Besteckkästen in der Schublade müssen aus hitzebeständigem Material sein.
- Erhitzen Sie keine geschlossenen Behälter (z.B. Konservendosen) auf den Kochzonen. Durch den entstehenden Überdruck können die Behälter bzw. Dosen platzen, es besteht **Verletzungsgefahr!**

**Sicherheitshinweise****Vorsichtsmaßnahmen bei Geräteausfall**

- Sollte ein Fehler festgestellt werden, muss das Gerät ausgeschaltet und vom Stromnetz getrennt werden.
- Wenn Brüche, Sprünge oder Risse auf dem Glas auftreten: schalten Sie das Induktionskochfeld sofort aus, schrauben Sie die Sicherung für das Induktionskochfeld heraus und wenden Sie sich an unseren Kundendienst oder an Ihren Fachhändler.
- Öffnen Sie in keinem Fall das Gerät selbst.
- Reparaturen am Gerät dürfen nur von Fachkräften durchgeführt werden.

**Schutz vor weiteren Gefahren**

- Achten Sie darauf, dass das Kochgeschirr immer zentriert auf der Kochzone platziert ist. Der Topfboden muss möglichst viel von der Kochzone abdecken.
- Personen mit Herzschrittmachern oder implantierten Insulinpumpen müssen sich vergewissern, dass ihre Implantate nicht durch das Induktionskochfeld beeinträchtigt werden, da in der Nähe des eingeschalteten Gerätes ein elektromagnetisches Feld entsteht (der Frequenzbereich des Induktionskochfeldes ist 50 kHz).

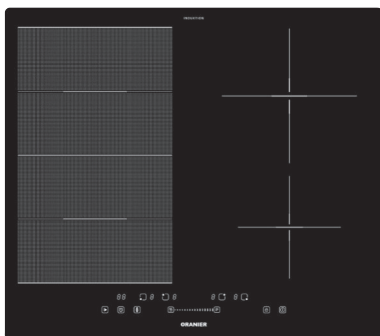
Wenden Sie sich bitte im Zweifelsfall an den Hersteller des Herzschrittmachers oder an Ihren Arzt.

**HINWEIS:**

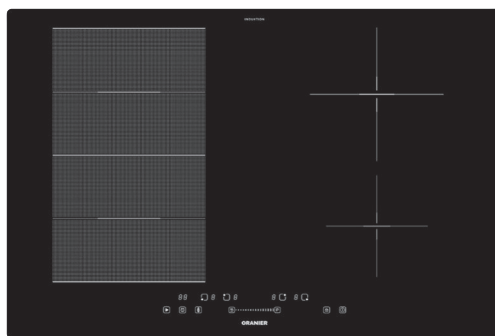
Die Verwendung von ungeeigneten Töpfen bzw. Adapterscheiben für Induktion führt zu einer vorzeitigen Beendigung der Garantie.

Der Hersteller übernimmt keine Haftung für Schäden, die auf dem Induktionskochfeld oder in seiner Umgebung auftreten können.

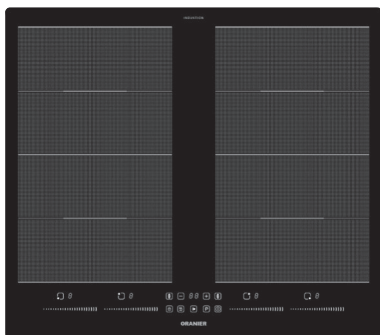
## Ihr Gerät im Überblick



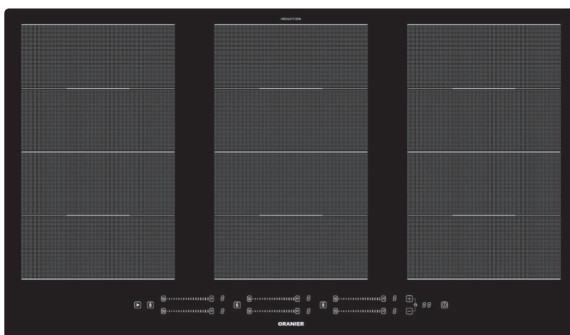
KXI460



KXI480



FLI660 - FLI760 (Abb. ähnlich)

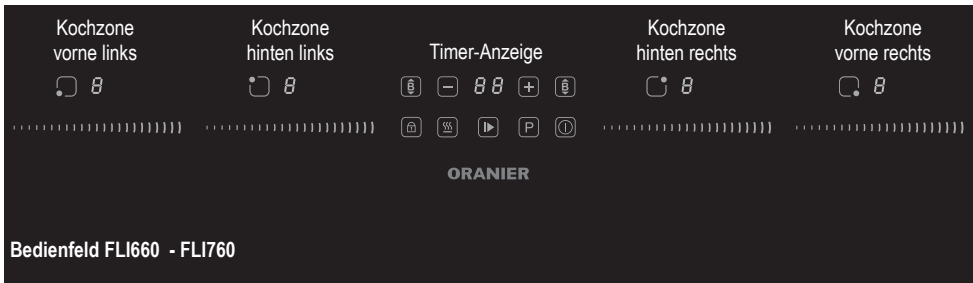


FLI690 - FLI790 (Abb. ähnlich)



Die Abbildungen auf dieser Seite dienen der Produktunterscheidung. Sie sind nicht im gleichen Maßstab gehalten und geben deshalb nicht unbedingt die tatsächlichen Größenverhältnisse der Induktionskochfelder zueinander wieder.

## Bedienung



### Anzeigen alle Modelle:

Anzeige	Beschreibung
	Gewählte Kochzone Gewählte Leistungsstufe Punkt leuchtet bei für diese Kochzone eingeschalteter Timerfunktion
	Zeitanzeige Anzeige Fehlercode

## Bedienung

### Schaltflächen:

Symbol	Beschreibung
	Auswahl der Kochzone (KXlxxx)
	Gerät EIN / AUS
	KXlxxx: Leistung / Zeit -, "Leistung / Zeit +" FLlxxx: "Leistung -", "Leistung +"
	Timer: Zeit vermindern (FLI)
	Timer: Zeit erhöhen (FLI)
	<b>Kindersicherung</b> - Einschalten: kurz antippen - Ausschalten: 3 s gedrückt halten
	Power Boost
	Timer
	Warmhalten
	Brückenschaltung
	Pause

## Bedienung

### Funktion der Sensor-Schaltflächen

Das Induktionskochfeld wird über **Sensor-Schaltflächen** gesteuert. Diese reagieren auf leichte Berührungen der Glasoberfläche mit dem Finger, ganz ähnlich wie bei einer App auf Ihrem Smartphone oder Tablet.

Wenn Sie eine **Sensor-Schaltfläche** etwa eine Sekunde lang berühren, werden Steuerbefehle ausgeführt.

**Kombi-Schaltflächen** geben Zugang zu zwei Funktionen. Sie werden durch kurzes Antippen oder durch Betätigung für länger als 3 s ausgewählt.

Beachten Sie die Funktionsbeschreibungen.



Jede Reaktion der **Sensor-Schaltflächen** wird mit einem akustischen und/oder optischen Signal quittiert.

Es sollte immer nur eine **Schaltfläche** betätigt werden, um keine Fehlbedienung zu verursachen.

### Ausnahme:

Definierte **Schaltflächenkombinationen**, um bestimmte Funktionen zu starten.



Achten Sie darauf, dass das Bedienfeld immer sauber und trocken ist und dass kein Gegenstand (z. B. ein Küchenwerkzeug oder Tuch) darauf liegt. Auch ein dünner Wasserfilm kann die Bedienung der **Schaltflächen** erschweren.

### Slider-Bedienung



Der **Slider** dient zur Einstellung der gewünschten Leistungsstufe einer Kochzone oder auch zur Zeiteinstellung der **Timerfunktionen** (KXI460 / KXI480).

Die Bedienung des **Sliders** ähnelt der Bedienung der **Schaltflächen**.

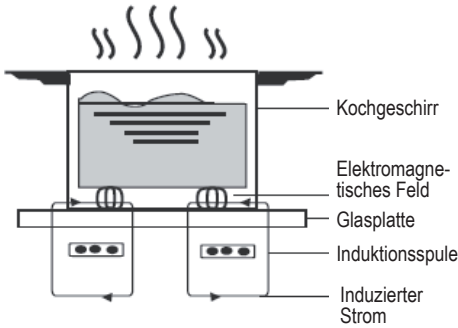
- ▶ Setzen Sie einen Finger auf den **Slider** und bewegen Sie den Finger auf dem **Slider** nach rechts, um beispielsweise die Leistungsstufe einer Kochzone zu erhöhen.
- ▶ Wenn Sie Ihren Finger auf dem **Slider** nach links bewegen, verringert sich der eingestellte Wert.



Sie können mit dem Finger die gewünschte Einstellung auch direkt auswählen, indem Sie unmittelbar die entsprechende Position des **Sliders** berühren.

## Das richtige Kochgeschirr

Induktionskochen ist eine sichere, fortschrittliche, effiziente und wirtschaftliche Kochtechnologie. Sie arbeitet mit elektromagnetischen Schwingungen, die die Hitze direkt im Kochgeschirr erzeugen und nicht indirekt über die Erwärmung der Glasoberfläche des Induktionskochfeldes.



**i** Das Glas des Induktionskochfeldes erwärmt sich nur deshalb, weil das direkt erhitzte Kochgeschirr es schließlich ebenfalls etwas aufheizt.

### Geeignetes Kochgeschirr

aus magnetisierbaren Materialien:

- Gusseisen
- Edelstahl mit magnetischem Boden
- Emaillierter Stahl

**i** Halten Sie einen Magneten an den Boden des Kochgeschirrs. Wenn der Magnet haften bleibt, ist das Kochgeschirr im Allgemeinen zum Induktionskochen geeignet.



### Ungeeignetes Kochgeschirr:

Kupfer-, Aluminium-, Glas-, Holz-, Steingut-, Keramik- und Edelstahl-Kochgeschirr ohne magnetisierbaren Boden.

- ▶ Verwenden Sie Kochgeschirr, dessen Durchmesser an die Größe der ausgewählten Kochzone angepasst ist. Wenn Sie einen Topf mit etwas größerem Durchmesser verwenden, wird die Energie mit maximaler Effizienz genutzt.
- ▶ Platzieren Sie das Kochgeschirr mittig auf der Kochzone.

- ▶ Vergewissern Sie sich, dass der Boden des verwendeten Kochgeschirrs eben ist, flach auf dem Glas aufliegt und die gleiche Größe wie die verwendete Kochzone hat.
- ▶ Vergewissern Sie sich vor dem Kochen, dass der Boden des Kochgeschirrs und die Oberfläche der Kochzone sauber und trocken sind.

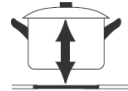
**i** Töpfe mit einem Bodendurchmesser von weniger als 110 mm können vom Induktionskochfeld unerkannt bleiben.



### HINWEIS:

Um Kratzern in der Glasoberfläche vorzubeugen:

- Heben Sie das Kochgeschirr ohne Ziehen oder Schieben vom Induktionskochfeld!
- Verwenden Sie nur Kochgeschirr mit glattem Boden!



Abriebschlieren oder Kratzer auf der Glaskeramik sind normale Gebrauchsspuren und daher kein Grund zur Beanstandung.

### Anzeige nicht geeignetes / fehlendes Kochgeschirr

In der Leistungsanzeige blinkt



abwechselnd mit der Anzeige der gewählten Leistungsstufe, wenn das verwendete Kochgeschirr

- für das Induktionskochen ungeeignet ist.
- einen zu geringen Bodendurchmesser hat.
- nicht korrekt auf der Kochzone platziert wurde.
- von der verwendeten Kochzone entfernt wurde.

Die Anzeige verzögert sich auf bis zu 1 Minute, je nach Temperatur der Glaskeramik-Oberfläche.

Das Gerät schaltet sich nach 1 Minute automatisch zurück in den Bereitschaftszustand, wenn kein oder ungeeignetes Kochgeschirr auf der Kochzone platziert ist.


## Gebrauch des Induktionskochfeldes

### Vor dem ersten Einschalten:


- ▶ Lesen Sie diese Anleitung und beachten Sie dabei besonders den Abschnitt "**Sicherheitshinweise**".
- ▶ Entfernen Sie sorgfältig alle Schutzfolien, die sich noch auf Ihrem Induktionskochfeld befinden könnten.

### Gerät einschalten



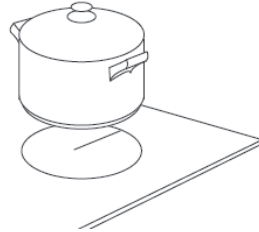
- ▶  kurz antippen. Ein Signalton ertönt. Die Displays zeigen " - " an.

### Gerät ausschalten


- ▶  kurz antippen.

### Kochbetrieb

- ▶ Ein geeignetes Kochgeschirr auf die gewählte Kochzone stellen.



### KXlxxx:

- ▶ Mit  die gewünschte Kochzone aktivieren.
- ▶ Innerhalb von 5 s die gewünschte Leistungsstufe mit dem **Slider** einstellen.

### FLlxxx:

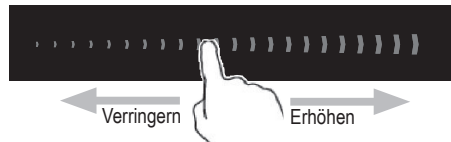
- ▶ Gewünschte Leistungsstufe mit dem **Slider** einstellen.



### Bedienung des Sliders:

zum Einstellen einer Leistungsstufe


- ▶ den **Slider** antippen und/oder
- ▶ mit einem Finger den **Slider** nach links (Leistungsstufe verringern) oder rechts (Leistungsstufe erhöhen) "wischen".



Wenn innerhalb von ca. 45 s keine Leistungsstufe eingestellt wurde, schaltet sich das Induktionskochfeld automatisch aus.

## Gebrauch des Induktionskochfeldes

### Kochbetrieb beenden


- ▶ Mit  gewünschte Kochzone aktivieren.  
Im **Display** blinkt die Leistungsstufe.
- ▶ Mit dem **Slider** die Leistungsstufe auf "0" stellen.



Alternativ das Gerät durch Antippen von  ganz ausschalten.

### Gerät ausschalten



- ▶  kurz antippen.

### Restwärmeanzeige



#### **WARNUNG!** Gefahr von Verbrennungen

Obwohl die Glasoberfläche des Kochfeldes selbst nicht beheizt wird, kann sie sich während des Kochbetriebs über das Kochgeschirr gefährlich stark erhitzt haben!

Um Verbrennungen vorzubeugen, verfügt jede der Kochzonen über eine **Restwärmeanzeige**:



Der Buchstabe "H" in der **Leistungsanzeige der Kochzone** signalisiert, dass die Temperatur der Kochzone noch zu hoch ist, um sie gefahrlos berühren zu können.

Sobald diese Anzeige verschwindet, ist die Temperatur der Kochzone auf ein gefahrloses Maß gesunken.



Nutzen Sie die Restwärme einer Kochzone zum "Aufwärmen" von Kochgeschirr, welches Sie im Anschluss noch einsetzen möchten.  
Das spart Energie!

## Gebrauch des Induktionskochfeldes

### "Power Boost"-Leistungsstufe



Alle Kochzonen bieten die **"Power Boost"-Leistungsstufe**, d.h. eine Leistungsverstärkung.

Die **"Power Boost"-Leistungsstufe** ist dafür gedacht, dass z.B. große Mengen Wasser schnell erhitzt werden, wie etwa zum Kochen von Nudelwasser.

- ▶ geeignetes Kochgeschirr auf die gewählte Kochzone stellen.

#### KXI460 / KXI480

##### "Power Boost"-Leistungsstufe einschalten

- ▶ Die Kochzone durch Antippen der entsprechenden Schaltfläche aktivieren.
- ▶ 3 s gedrückt halten.

Im **Display** blinkt zunächst "g" während der 3 s, anschließend blinkt "P".

Die Einstellung wird nach einigen Sekunden übernommen.

##### "Power Boost"-Leistungsstufe vorzeitig ausschalten

- ▶ Die Kochzone durch Antippen der entsprechenden Schaltfläche aktivieren.
- ▶ Den **Slider** an einer beliebigen Stelle antippen.

Die entsprechende Leistung wird nach einigen Sekunden übernommen.

#### FLI660 - FLI760

- ▶ geeignetes Kochgeschirr auf die gewählte Kochzone stellen.
- ▶ Die Kochzone durch Antippen des entsprechenden Sliders aktivieren.
- ▶ antippen. Im **Display** blinkt "P".

Die Einstellung wird nach einigen Sekunden übernommen.

#### FLI690 - FLI790

- ▶ geeignetes Kochgeschirr auf die gewählte Kochzone stellen.
- ▶ des entsprechenden **Sliders** 3 s gedrückt halten.

Im **Display** blinkt zunächst "g" während der 3 s, anschließend blinkt "P".

Die Einstellung wird nach einigen Sekunden übernommen.

### Warmhaltefunktion



- ▶ geeignetes Kochgeschirr auf die gewählte Kochzone stellen.

#### KXI460 / KXI480 Warmhaltefunktion einschalten

- ▶ Die Kochzone durch Antippen der entsprechenden Schaltfläche aktivieren.
- ▶ 3 s gedrückt halten. Im **Display** blinkt "H".

Die Einstellung wird nach einigen Sekunden übernommen.

#### KXI460 / KXI480 Warmhaltefunktion ausschalten

- ▶ Die Kochzone durch Antippen der entsprechenden Schaltfläche aktivieren.
- ▶ Den **Slider** an einer beliebigen Stelle antippen.

Die entsprechende Leistung wird nach einigen Sekunden übernommen.

#### FLI660 - FLI760 Warmhaltefunktion einschalten

- ▶ **Slider** kurz antippen.
- ▶ kurz antippen. Im **Display** blinkt "H".

Die Einstellung wird nach einigen Sekunden übernommen.

#### FLI660 - FLI760 Warmhaltefunktion ausschalten

- ▶ Den **Slider** an einer beliebigen Stelle antippen.

Die entsprechende Leistung wird nach einigen Sekunden übernommen.

#### FLI690 - FLI790 Warmhaltefunktion einschalten

- ▶ 3 s gedrückt halten. Während der 3 s blinkt im **Display** "H".

Im **Display** erscheint "H", die Warmhaltefunktion ist jetzt eingeschaltet.

#### FLI690 - FLI790 Warmhaltefunktion ausschalten

- ▶ Den **Slider** an einer beliebigen Stelle antippen.

Die entsprechende Leistung wird nach einigen Sekunden übernommen.

## Gebrauch des Induktionskochfeldes

### Timerfunktionen



Der Timer schaltet eine Kochzone automatisch nach Ablauf der eingestellten Zeit aus.

Jede Kochzone verfügt über einen separaten Timer. Die maximale Laufdauer beträgt 99 Minuten.

#### Timer einstellen

##### KXlxxx:

- ▶ Gerät durch Antippen von in Betrieb nehmen.
- ▶ Gewünschte Kochzone durch Antippen von aktivieren und eine Leistungsstufe einstellen.
- ▶ antippen.

In der **Timer-Anzeige** blinkt die "3" der voreingestellten Dauer von 30 Minuten.

- ▶ Mit dem **Slider** die gewünschte Dauer in 10 Minuten-Schritten einstellen.
- ▶ erneut antippen.

In der **Timer-Anzeige** blinkt die "0" der voreingestellten Dauer von 30 Minuten.

- ▶ Mit dem **Slider** die gewünschte Dauer in 1 Minuten-Schritten einstellen.

Die Einstellung wird automatisch übernommen, kann aber auch durch erneutes Antippen von bestätigt werden.

##### FLlxxx:

- ▶ Gerät durch Antippen von in Betrieb nehmen.
- ▶ Mit dem **Slider** eine Leistungsstufe einstellen.
- ▶ Mit "+" bzw. "-" die Timerdauer einstellen:
  - für 1-Minutenschritte Taste wiederholt kurz antippen
  - für 10-Minutenschritte Taste gedrückt halten.

Ein Punkt neben der Leistungsanzeige kennzeichnet eine timergesteuerte Kochzone:



Die eingestellte Dauer beginnt sofort abzulaufen. Die verbleibende Restzeit in Minuten wird in der 2-stelligen **Timer-Anzeige**



(Beispiel)

angezeigt.

Nach Ablauf der eingestellten Dauer ertönt ein akustisches Signal und die betreffende Kochzone schaltet sich aus, die **Timer-Anzeige** sowie der Punkt neben der Leistungsanzeige erlöschen.

Andere Kochzonen bleiben in Betrieb, wenn sie zuvor eingeschaltet wurden.

Falls weitere Kochzonen mit einer eigenen Timerfunktion belegt wurden, zeigt das **Display** immer die kürzeste verbleibende Dauer.

#### Timer ausschalten:

- ▶ Zeiteinstellung auf "0" stellen.

#### Timer-Restzeit anzeigen:

- ▶ antippen (KXlxxx).
- ▶ Slider antippen (FLlxxx).

#### Kurzzeitwecker:

- ▶ Bei eingeschaltetem Gerät antippen..
- ▶ Dauer einstellen, wie oben unter "**Timer einstellen**" beschrieben.

## Gebrauch des Induktionskochfeldes

### Pausenfunktion (KXI460 / KXI480 / FLI660)



Mit der praktischen **Pausenfunktion** können Sie einen laufenden Kochvorgang unterbrechen. Dabei bleiben die zuletzt gewählten Einstellungen erhalten.

Am Ende der Unterbrechung können Sie den Kochvorgang mit den zuletzt gewählten Einstellungen wieder aktivieren und fortführen.

#### Pausenfunktion aktivieren

► antippen.

Die aktivierte **Pausenfunktion für alle Kochzonen** wird durch



in der Leistungsanzeige der Kochzone und im Timerdisplay angezeigt.

#### Pausenfunktion deaktivieren

► erneut antippen.

Der unterbrochene Kochvorgang wird mit den zuletzt gewählten Einstellungen wieder für alle Kochzonen aktiviert und fortgeführt.

### Kindersicherung (Bedienfeldsperre)



Mit Aktivieren der **Kindersicherung** können Sie das Gerät gegen eine unbeabsichtigte Benutzung, z.B. durch spielende Kinder, sperren. Bei aktivierter **Kindersicherung** sind alle Bedienelemente, mit Ausnahme der **Schaltfläche** (Gerät EIN / AUS), gegen versehentliche Bedienung gesichert. Die aktivierte Kindersicherung wird vom Gerät gespeichert. Die Speicherung erlischt bei Trennung des Gerätes von der Netzspannung.

#### Aktivieren der Kindersicherung:

Die Kindersicherung kann bei ein- oder auch ausgeschaltetem Kochfeld aktiviert werden.

#### KXIxxx / FLIxxx:

► antippen.

#### FLI90:

► "—" und "+" gleichzeitig antippen.

Es erscheint



in der 2-stelligen **Timer-Anzeige**.



Die aktivierte Kindersicherung bleibt im Gerät gespeichert, auch wenn das Gerät ausgeschaltet wird. Die Speicherung erlischt erst durch Deaktivieren der Kindersicherung oder aber durch Trennung des Gerätes vom Stromnetz.

#### Deaktivieren der Kindersicherung:

Die Kindersicherung kann bei ein- oder auch ausgeschaltetem Kochfeld deaktiviert werden.

#### KXIxxx / FLIxxx:

► für 3 s betätigen.

#### FLI90:

► "—" und "+" gleichzeitig für ca. 1 s betätigen.

Anzeige "Lo" erlischt, das Gerät ist jetzt wieder betriebsbereit.

## Gebrauch des Induktionskochfeldes

### MAXI-Zone

Hintereinander angeordnete Kochzonen können zu einer **MAXI-Zone** zusammengeschaltet werden, z.B. bei Verwendung eines länglichen Fischtopfes.

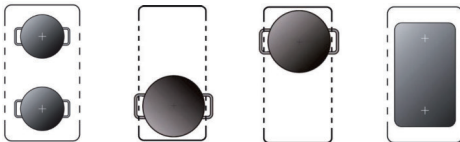
Wenn, bei aktivierter **MAXI-Zone**, ein Topf von der vorderen auf die hintere Kochzone gestellt wird, wird die Leistungseinstellung der vorderen Kochzone automatisch für die hintere Kochzone übernommen und die nunmehr leere vordere Kochzone ausgeschaltet.



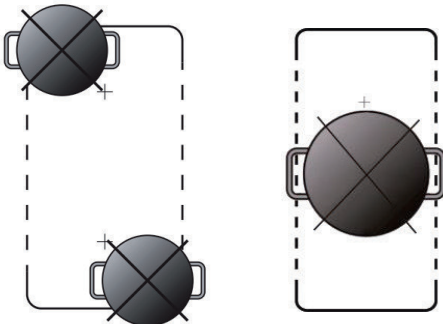
#### HINWEIS:

Kochgeschirr mittig in den einzelnen Kochzonen platzieren!

### Korrekte Kochgeschirr-Platzierung:



### Ungeeignete Kochgeschirr-Platzierung:



### MAXI-Zone aktivieren

▶ antippen.

Die ausgewählten Kochzonen sind nun zur MAXI-Zone zusammengeschaltet.

Ein Symbol in der Leistungsanzeige zeigt die Aktivierung an:



▶ Leistungsstufe der MAXI-Zone mit dem **Slider** einstellen.



Bei FLI660 / FLI690 lässt sich die Leistung beliebig mit beiden der Kochzone zugeordneten **Slidern** einstellen.

### MAXI-Zone trennen

Wahlweise

▶ antippen.

▶ Leistungsstufe auf "0" stellen.

oder

▶ einer der beiden Kochzonen der MAXI-Zone antippen.

▶ Mit dem **Slider** die gewünschte Leistung der nun voneinander getrennten Kochzonen einstellen.



Sie können das Kochfeld auch mit der **Schaltfläche** (Gerät EIN / AUS) ausschalten. Bei der nächsten Inbetriebnahme des Kochfeldes ist die **MAXI-Zone** deaktiviert und die Kochzonen sind getrennt zu verwenden.

## Gebrauch des Induktionskochfeldes

### Verwendung einer Grillplatte



**WARNUNG!**

**Gefahr von Verbrennungen**

**Induktionskochfelder heizen Grillplatten besonders schnell auf sehr hohe Temperaturen auf!**

**Auch die Griffbereiche der Grillplatten werden sehr heiß!**

Zum Grillen ist eine etwa bei Leistungsstufe 2 oder 3 erreichte Oberflächentemperatur der Grillplatte in vielen Anwendungsfällen ausreichend.

Durch die thermische Trägheit des Grillplatten-Materials heizt sich eine Grillplatte häufig kontinuierlich weiter auf, auch wenn eine geringe Leistungsstufe eingestellt ist.

- ▶ **Grillvorgang nicht unbeaufsichtigt lassen!**
- ▶ **Oberflächentemperatur der Grillplatte regelmäßig kontrollieren!**
- ▶ **Grillplatte nicht bei hoher Leistungsstufe vorheizen!**
- ▶ **Geeignete, temperaturbeständige Kochhandschuhe tragen!**
- ▶ **Kinder fernhalten!**

## Reinigung und Pflege

- Verschmutzungen möglichst sofort entfernen, damit Schmutz gar nicht erst einbrennen kann.
- Leichte, nicht fest gebrannte Verschmutzungen mit einem feuchten Tuch oder mit einem feuchten, weichen Schwamm ohne Reinigungsmittel entfernen.
- Kein Spülmittel verwenden, da Spülmittel bläuliche Verfärbungen hinterlassen kann.
- Manchmal brennen sich Flecken hartnäckig auf der noch heißen Kochstelle ein und sind schwer zu entfernen.  
Mit einem Glasschaber kann man die Flecken meistens entfernen. Den Glasschaber flächig gleichmäßig aufsetzen und mit leichtem Druck schaben.  
Sollte gerade kein Glasschaber zur Hand sein, kann auch Backpulver verwendet werden:  
Einfach Backpulver mit etwas Wasser zu einer cremigen Paste vermischen. Die Paste anschließend auf das Glaskeramik-Kochfeld auftragen, kurz einwirken lassen und anschließend wieder abwischen.
- Helle, silbrig schimmernde Flecken können durch Aluminiumrückstände von einigen Töpfen entstehen. Derartige Flecken lassen sich nach Abkühlen des Kochfeldes mit einem Glaskeramik-Reinigungsmittel entfernen.
- Kalkflecken entstehen durch überkochendes Wasser oder durch Töpfe mit nassen Außenboden. Durch die Hitze verdunstet das Wasser und es bleiben Kalkflecken auf der Glaskeramik zurück. Kalkflecken lassen sich nach Abkühlen des Kochfeldes mit einem Glaskeramik-Reinigungsmittel oder Essig entfernen.
- Vermeiden Sie Zucker, Kunststoff, oder Alufolie auf den heißen Kochzonen. Diese Stoffe schmelzen, kleben fest und können beim Abkühlen Risse, Brüche oder andere bleibende Veränderungen in der Glaskeramik verursachen.  
Falls dies trotzdem passiert, schalten Sie das Gerät bitte aus und entfernen diese Stoffe noch im heißen Zustand.  
**Achtung:** Die Kochzonen sind heiß, es besteht Verbrennungsgefahr!
- Niemals scheuernde oder schleifende Reinigungsmittel, harte Schwämme, Stahlwolle oder Edelstahlspiralen verwenden. Es entstehen Kratzer.

## Mögliche Ursachen für Kratzer

Glaskeramik-Kochfelder besitzen eine sehr harte, beständige Oberfläche. Sollten trotzdem Kratzer entstehen, wird die Gebrauchsfähigkeit der Glaskeramik-Kochfläche nicht eingeschränkt.

## Wie Kratzer entstehen können:

Beim Putzen von Gemüse gelangen Sandkörner und feiner Staub auf die Glaskeramik-Kochfläche. Wird dann ein Topf auf die Glaskeramik-Kochfläche gestellt, können die Sandkörner Kratzer verursachen.

Töpfe oder Pfannen mit ungeschliffenem oder beschädigtem Boden können die Glaskeramikscheibe verkratzen.

Der Glasschaber verkratet unter starkem Druck oder eine an den Kanten abgebrochene Schaberklinge wird weiterbenutzt.

Verwenden Sie das Kochfeld nicht als Arbeits- oder Abstellfläche.

## Sicherheitseinrichtungen

### Schutz vor Überhitzung

Ein Temperatursensor überwacht die Temperatur im Inneren des Induktionskochfeldes.

Wenn eine unzulässig hohe Temperatur festgestellt wird, schaltet sich das Induktionskochfeld automatisch aus.

### Erkennung von kleinen Gegenständen auf dem Induktionskochfeld

Wenn ungeeignetes oder zu kleines Kochgeschirr oder Kleinteile (z. B. Messer, Gabel, Schlüssel) auf Kochzonen liegen, schaltet sich das Gerät nach 1 Minute ab.

Das Gebläse kühlt das Induktionskochfeld noch eine weitere Minute lang ab.

### Schutz durch automatisches Ausschalten

Diese Sicherheitsschutzfunktion schaltet das Induktionskochfeld automatisch aus, falls Sie einmal vergessen sollten, das Kochfeld selbst auszuschalten.

Die Standard-Betriebszeiten für verschiedene Leistungsstufen sind in der nachstehenden Tabelle aufgeführt:

Leistungsstufe(n)	Autom. Ausschalten nach
1 - 3	8 Std.
4 - 6	4 Std.
7 - 9	2 Std.



Wenn das Kochgeschirr im laufenden Betrieb entfernt wird, hört das Induktionskochfeld sofort auf zu heizen.

## Kodierte Fehlermeldungen

Wenn eine der nachstehenden Störungen auftritt, schaltet sich das Gerät in einen Schutzzustand und zeigt kodierte Fehlermeldungen an.

Bauen Sie das Gerät nicht selbst auseinander !

Anzeige	Mögliche Ursachen	Abhilfe
E0	Störung der Verbindung zwischen Steuer- und Leistungselektronik	Wenden Sie sich an den Kundendienst.
E1	Versorgungsspannung zu hoch ( $\geq 260V$ )	Netzspannung prüfen und ggf. korrigieren lassen.
E2	Versorgungsspannung zu niedrig ( $\leq 180V$ )	Netzspannung prüfen und ggf. korrigieren lassen.
E3	Überhitzung der Kochoberfläche	Sicherstellen, dass das Kochgeschirr nicht leer ist. Gerät abkühlen lassen. Wenn die Störung nach Abkühlen des Gerätes weiterhin angezeigt wird, wenden Sie sich an den Kundendienst.
E5	Leistungselektronik 1 (IGBT) überhitzt	Gerät abkühlen lassen. Be- und Entlüftungsöffnungen des Gerätes prüfen. Prüfen, ob der Lüfter normal arbeitet.
FA / F9	Störung in Leistungselektronik (IGBT)	Wenden Sie sich an den Kundendienst.
	Auf der Kochzone steht kein oder ungeeignetes Kochgeschirr	Geeignetes Kochgeschirr verwenden.
F3	Störung oder Kurzschluss des Thermistors.	Wenden Sie sich an den Kundendienst.
F4	Störung oder Kurzschluss des Thermistors.	Wenden Sie sich an den Kundendienst.



### HINWEIS:

Öffnen oder zerlegen Sie das Gerät niemals selbst. Wenden Sie sich im Bedarfsfall an den Kundendienst!

## Technische Daten

Informationen zu elektrischen Haushaltskochmulden

Modellkennung	-	-	-	KXI460	KXI480	FLI660/760	FLI690/790
Art der Kochmulde	-	-	-	Einbau	Einbau	Einbau	Einbau
Anzahl der Kochzonen und/oder Kochflächen	-	-	-	4	4	4	6
Heiztechnik(Induktionskochzonen und -kochflächen, Strahlungskochzone(Kochplatten))	-	-	-	Induktion	Induktion	Induktion	Induktion
Bei kreisförmigen Kochzonen oder -flächen: Durchmesser der nutzbaren Oberfläche für jede elektrisch beheizte Kochzone auf 5 mm genau	Vorne links	∅	cm	-	-	-	-
	Hinten links	∅	cm	-	-	-	-
	Vorne Mitte	∅	cm	-	-	-	-
	Hinten Mitte	∅	cm	-	-	-	-
	Vorne rechts	∅	cm	16,0	16,0	-	-
	Hinten rechts	∅	cm	21,0	21,0	-	-
Bei nicht kreisförmigen Kochzonen oder -flächen: Länge und Breite der nutzbaren Oberfläche für jede elektrisch beheizte Kochzone und jede elektrisch beheizte Kochfläche, auf 5 mm genau.	Vorne links	L x W	cm	19,0 x 19,0	19,0 x 19,0	19,0 x 19,0	19,0 x 19,0
	Hinten links	L x W	cm	19,0 x 19,0	19,0 x 19,0	19,0 x 19,0	19,0 x 19,0
	Vorne Mitte	L x W	cm	-	-	-	19,0 x 19,0
	Hinten Mitte	L x W	cm	-	-	-	19,0 x 19,0
	Vorne rechts	L x W	cm	-	-	19,0 x 19,0	19,0 x 19,0
	Hinten rechts	L x W	cm	-	-	19,0 x 19,0	19,0 x 19,0
Energieverbrauch je Kochzone oder -fläche je kg*	Vorne links	EC <sub>electric cooking</sub>	Wh/kg	192,6	193,1	192,3	192,4
	Hinten links	EC <sub>electric cooking</sub>	Wh/kg	192,6	193,1	192,3	192,4
	Vorne Mitte	EC <sub>electric cooking</sub>	Wh/kg	-	-	-	193,1
	Hinten Mitte	EC <sub>electric cooking</sub>	Wh/kg	-	-	-	193,1
	Vorne rechts	EC <sub>electric cooking</sub>	Wh/kg	181,8	183,3	191,2	191,3
	Hinten rechts	EC <sub>electric cooking</sub>	Wh/kg	190,1	191,5	191,2	191,3
Energieverbrauch der Kochmulde je kg*		EC <sub>electric hob</sub>	Wh/kg	189,3	190,3	191,8	192,3

Angaben gemäß EN 60350-2 - Elektrische Kochgeräte für den Hausgebrauch - Teil 2: Kochfelder - Verfahren zur Messung der Gebrauchseigenschaften

\* Energieverbrauch der Kochzonen/Kochmulde, Angabe nach EU-Verordnung 66/2014. Diese Leistungen können je nach Form, Größe und Qualität der Töpfe abweichen.

Hinweise für die korrekte Nutzung zur Minderung der Umweltbelastung:

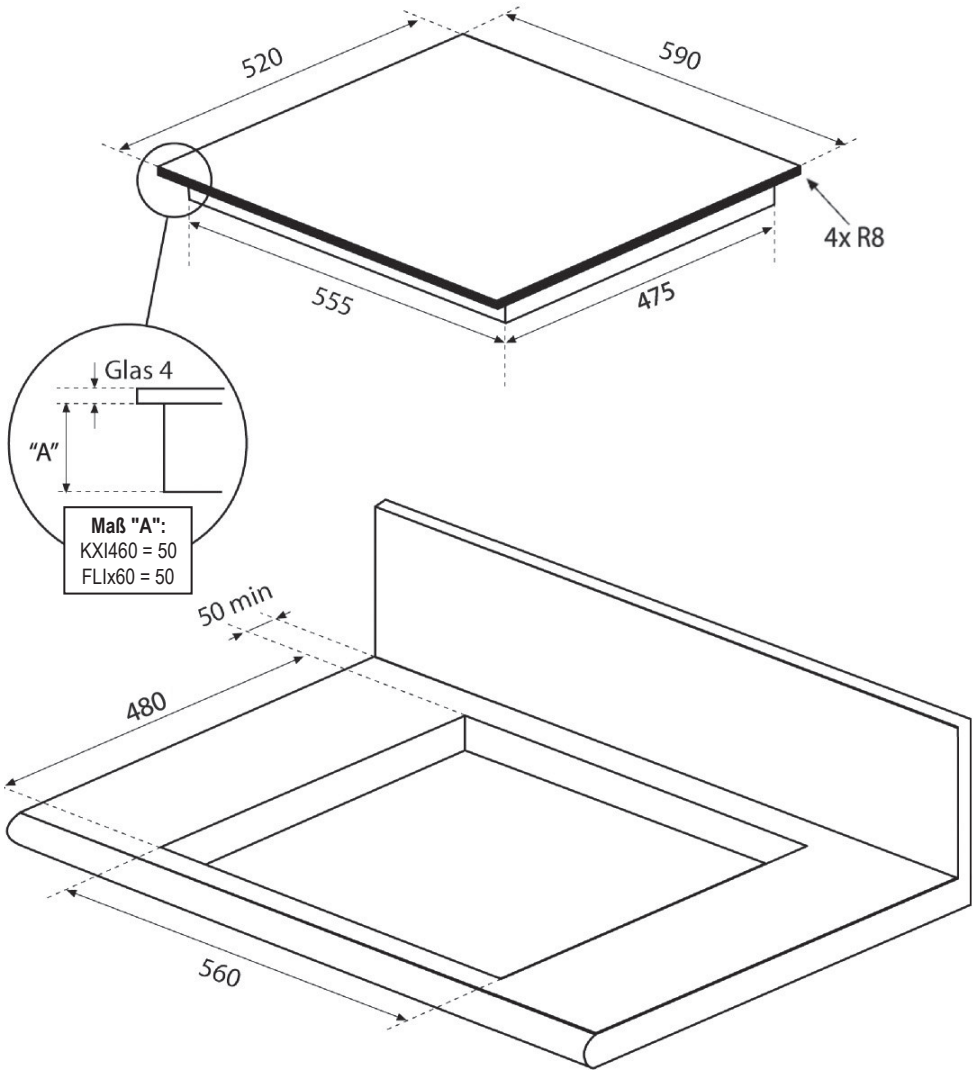
- Stellen Sie das Kochgeschirr schon vor dem Einschalten mittig auf die Kochzone.
- Verwenden Sie beim Wassererhitzen nur die von Ihnen benötigte Menge.
- Kochen Sie nach Möglichkeit immer mit Deckel auf dem Kochgeschirr.
- Verwenden Sie Kochgeschirr, das zur Größe der Kochzonen passt.
- Nutzen Sie die Restwärme zum Warmhalten oder zum Schmelzen.

Technische Daten

Modellkennung			KXI460	KXI480	FLI660/760	FLI690/790
Leistungstufen			9 + P	9 + P	9 + P	9 + P
Timer: Anzahl / Dauer	Anz / min		4 / 99 min	4 / 99 min	4 / 99 min	6 / 99 min
Leistung der Kochzonen	Vorne links	W	1800 / 2100	1800 / 2100	1800 / 2100	1800 / 2100
	Hinten links	W	1800 / 2100	1800 / 2100	1800 / 2100	1800 / 2100
	Vorne Mitte	W	-	-	-	1800 / 2100
	Hinten Mitte	W	-	-	-	1800 / 2100
	Vorne rechts	W	1600 / 1800	1600 / 1800	1800 / 2100	1800 / 2100
	Hinten rechts	W	2000 / 2600	2000 / 2600	1800 / 2100	1800 / 2100
	MAXI-Zone	W	3000 / 3400	3000 / 3400	3000 / 3400	3000 / 3400
	Netzkabel H07RN-F, 5x1,5mm <sup>2</sup>	Länge	cm	ca 120	ca 120	ca 120

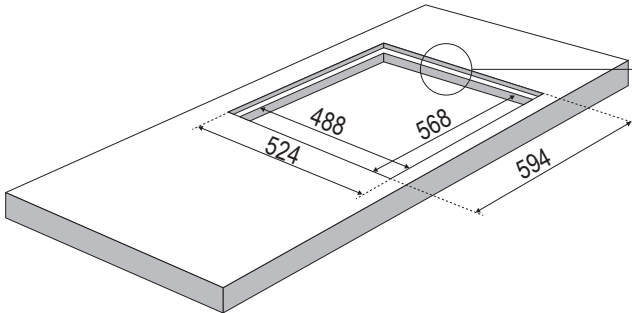
## KXI460 / FLI660 / FLI760 - Maßzeichnungen

Einbaumaße

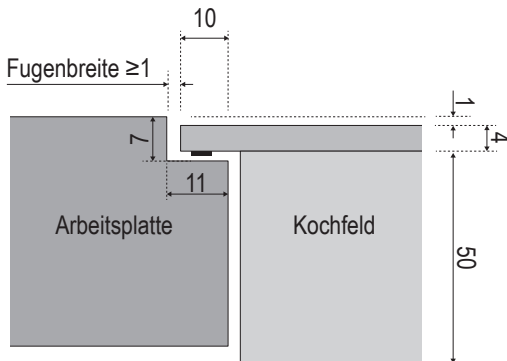
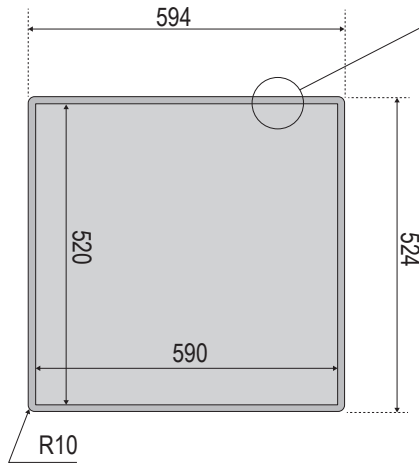
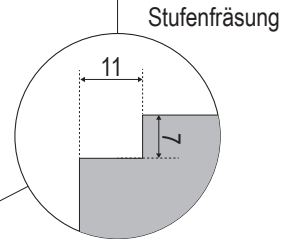


## KXI460 / FLI660 / FLI760 - Maßzeichnungen

Flächenbündiger Einbau

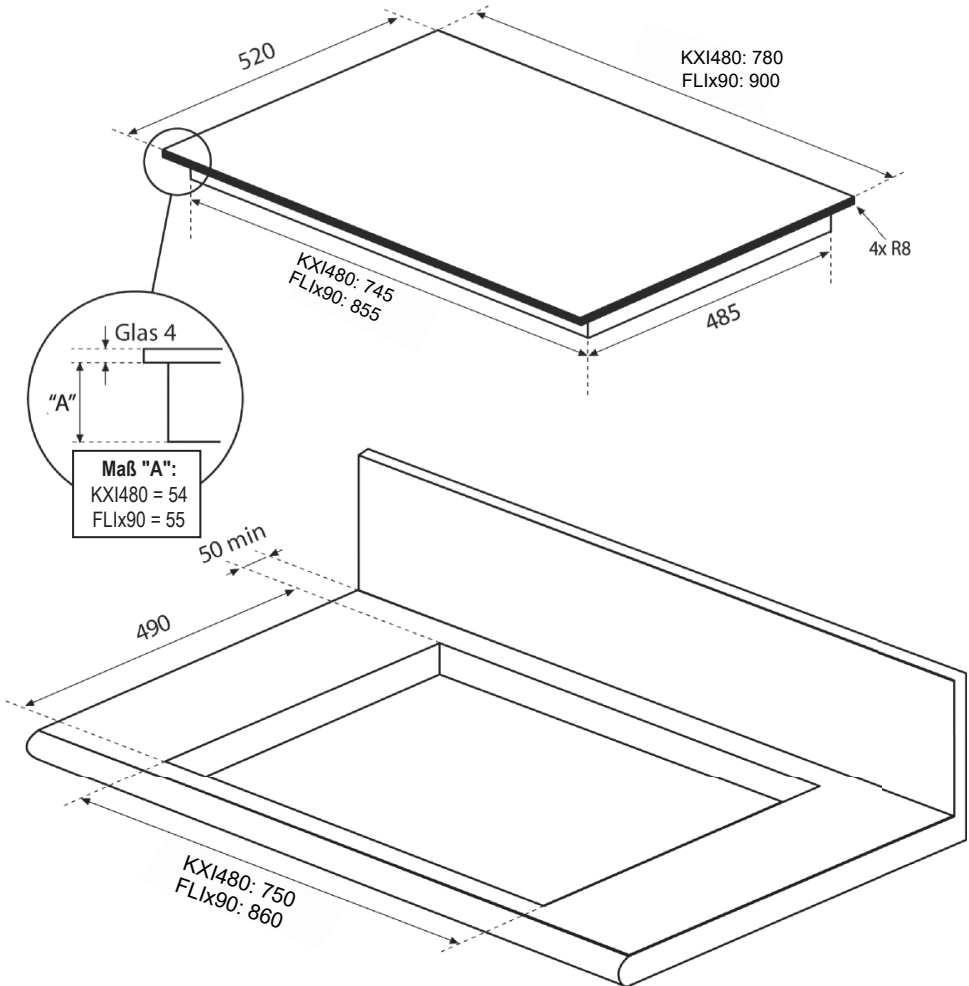


**HINWEIS:**  
Das Gerät muss im Servicefall ausgebaut werden



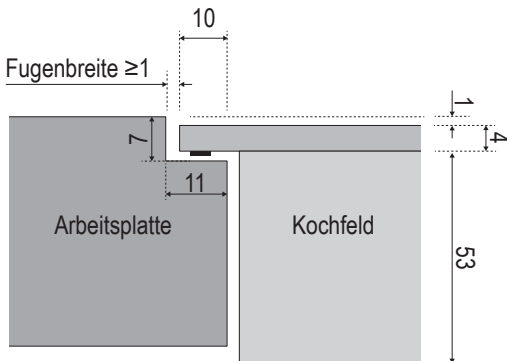
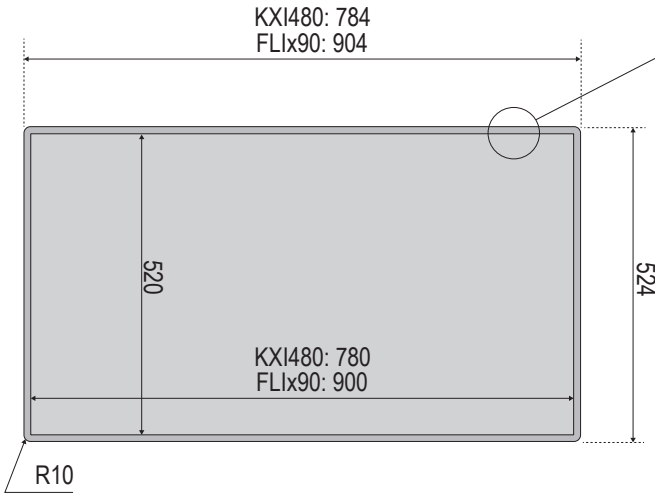
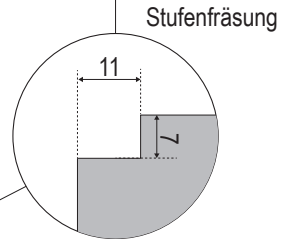
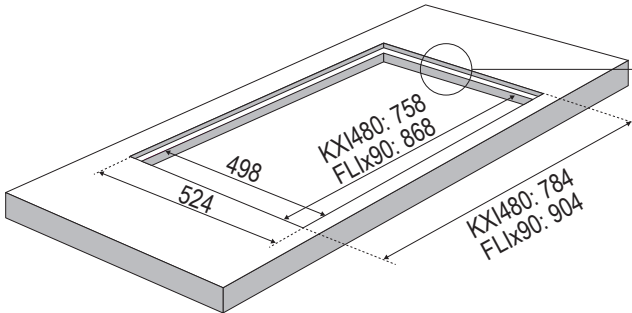
## KXI480 / FLI690 / FLI790 - Maßzeichnungen

Einbaumaße



## KXI480 / FLI690 / FLI790 - Maßzeichnungen

Flächenbündiger Einbau



## Einbau

### Vorbereitende Arbeiten:

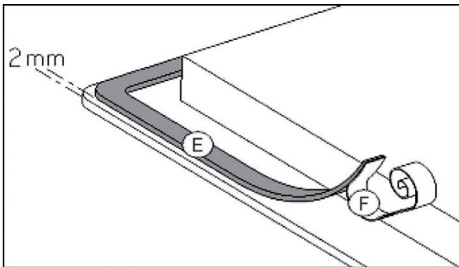
Bevor das Induktionskochfeld aus seiner Verpackung genommen und in den vorbereiteten Ausschnitt der Arbeitsplatte eingesetzt werden kann, muss an seiner Rückseite eine selbstklebende Dichtung aufgebracht werden.

### Dichtung aufkleben:

Induktionskochfeld vorerst im Verpackungskarton belassen. Schutzfolien soweit entfernen, dass die Rückseite zugänglich wird.

Umlaufenden Glasrand des Induktionskochfeldes fettfrei vorbereiten.

Die **Dichtung (E)** nach Abnehmen der **Schutzfolie (F)** mit 2 mm Abstand zur Außenkante des Glases aufkleben.



### WARNUNG!

#### Gefahr von Stromschlag

Montage und Anschluss dürfen nur durch einen autorisierten Fachmann vorgenommen werden.

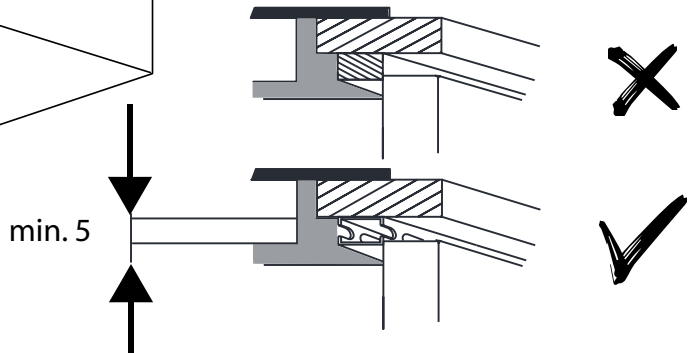
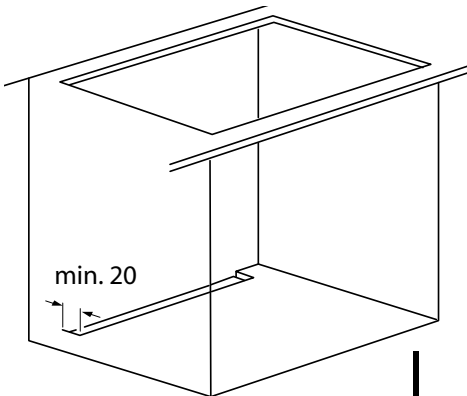
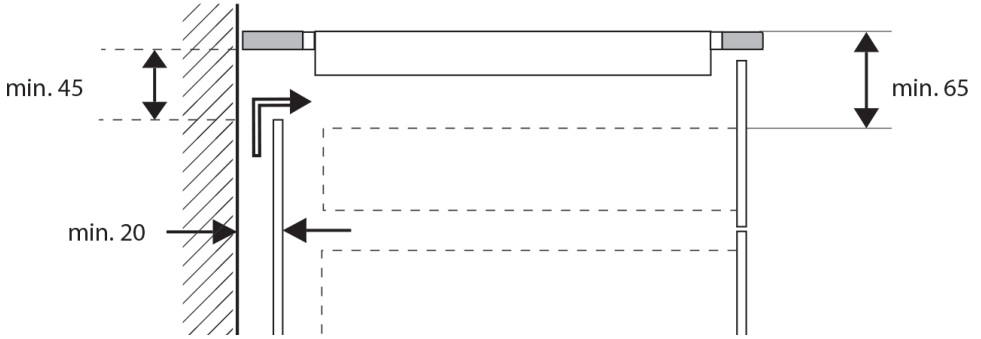
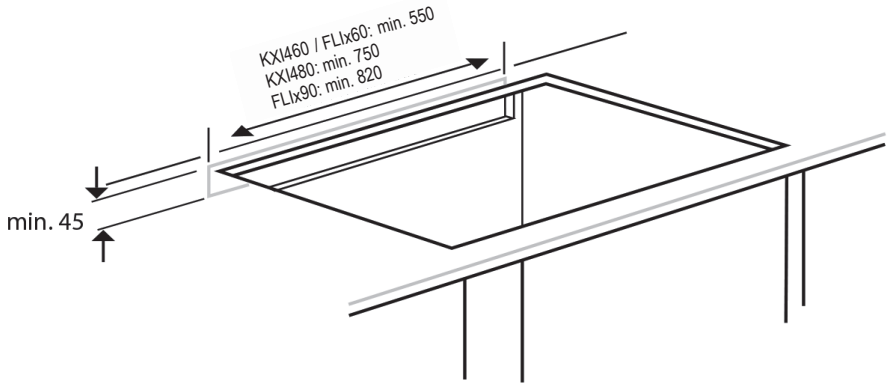
Der Benutzer muss darauf achten, dass die an seinem Wohnsitz geltenden Normen und Bestimmungen eingehalten werden.

### Einbauvoraussetzungen:

- Furniere unter der Arbeitsplatte müssen mit hitzebeständigem Kleber (100 °C) verarbeitet sein.
- Die Wandabschlussleisten müssen hitzebeständig sein.
- Der Abstand zwischen Ausschnitt und einer Mauer und/oder einem Möbelstück muss mindestens 50 mm betragen.
- Der Ausschnitt muss mit speziellem Lack, Silikonkautschuk oder Gießharz versiegelt werden, um ein Aufquellen der Arbeitsplatte durch Feuchtigkeit zu verhindern. Sorgen Sie dafür, dass das mitgelieferte Dichtungsband sorgfältig aufgeklebt ist.
- Das Kochfeld darf nicht über Backöfen ohne eigene Gehäusekühlung, Geschirrspülern, Wasch- oder Trockengeräten eingebaut werden.
- Befindet sich unter dem Kochfeld eine Schublade, dürfen in der Schublade keine brennbaren Gegenstände, z.B. Spraydosen, aufbewahrt werden.
- Es muss sichergestellt werden, dass das Anschlusskabel des Kochfeldes nach dem Einbau keinen mechanischen Belastungen, z.B. durch eine Schublade, ausgesetzt ist.
- Um eine ausreichende Belüftung der Elektronik im Kochfeld zu erzielen, ist
  - unter dem Kochfeld ein Raum von min. 20 mm notwendig.
  - in der Möberrückwand eine Belüftungsöffnung von min. 45 x 550 / 750 / 820 mm (siehe Skizze) sicherzustellen.
  - die Transportsicherungstraverse des Möbels zu entfernen.
  - für ausreichende Luftzirkulation im Möbel zu sorgen.

**Beachten Sie beim Einbau des Kochfeldes auch die Skizzen auf der folgenden Seite:**

## Einbau



## Elektroanschluss KXIxxx / FLIxx60



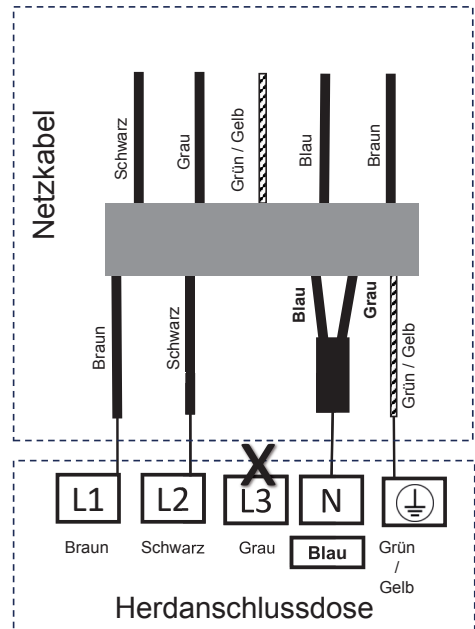
### WARNUNG! Gefahr von Stromschlag

Montage und Anschluss dürfen nur durch einen autorisierten Fachmann vorgenommen werden.  
Der Benutzer muss darauf achten, dass die an seinem Wohnsitz geltenden Normen und Bestimmungen eingehalten werden.



Die Geräte sind ausschließlich für eine Stromversorgung mit 400 VAC 50/60 Hz ausgelegt.

- Beauftragen Sie einen Elektrofachmann mit dem Elektroanschluss des Induktionskochfeldes.
- Die gesetzlichen Vorschriften und Anschlussbedingungen des örtlichen Elektroversorgungsunternehmens müssen vollständig eingehalten werden.
- Der Berührungsschutz betriebsisolierter Teile muss nach der Montage sichergestellt sein.
- Vor der Durchführung des Stromanschlusses muss sichergestellt werden, dass die Eigenschaften des örtlichen Stromnetzes mit den Werten auf dem am Gerät angebrachten Typenschild übereinstimmen.
- Wenn das Gerät nicht mit einem zugänglichen Stecker ausgestattet ist, müssen beim festen Einbau gemäß den Montageanweisungen andere Trennungsmöglichkeiten berücksichtigt werden.
- Bei Anschluss des Gerätes ist eine Einrichtung vorzusehen, die es ermöglicht, das Gerät mit einer Kontakt-Öffnungsweite von mindestens 3 mm allpolig vom Netz zu trennen. Als geeignete Trennvorrichtung gelten LS-Schalter, Sicherungen und Schütze. Bei Anschluss und Reparatur Gerät mit einer dieser Einrichtungen stromlos machen.
- Die Steckdose bzw. der allpolige Schalter müssen bei installiertem Gerät jederzeit problemlos zugänglich sein.
- Die Installation muss durch Sicherungen geschützt sein. Elektrische Kabel müssen perfekt durch das Einbauen gedeckt sein.
- Das Zuleitungskabel muss so angebracht werden, dass die heißen Teile des Kochfeldes davon nicht berührt werden und es an keinem Punkt Temperaturen von über 75°C ausgesetzt ist.



400 V ~ 50/60 Hz  
2 Phasen + N  
5 x 1,5 mm<sup>2</sup>\*  
Sicherung 16 A / Phase

\*) N1 (blau) und N2 (grau) der Anschlussseite des Netzkabels sind mit einer Aderendhülse zum Anschluss an N der Herdanschlussdose vercrimp.

**Diese Verbindung nicht auftrennen!**

### Zusätzlich für Österreich:

Durch elektronische Bauteile kann im Fehlerfall ein Fehlerstrom mit einem Gleichstrom-Anteil von mehr als 6 mA oder von mehr als 20% des Gesamtfehlerstroms verursacht werden.

Es sind daher in der Installation unbedingt gleichstromsensitive Fehlerstrom-Schutzschalter zu verwenden.

## Elektroanschluss FLix90



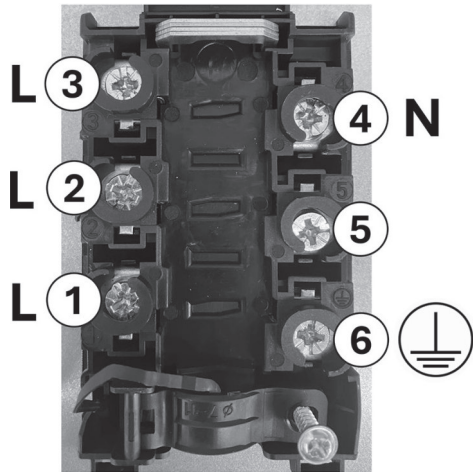
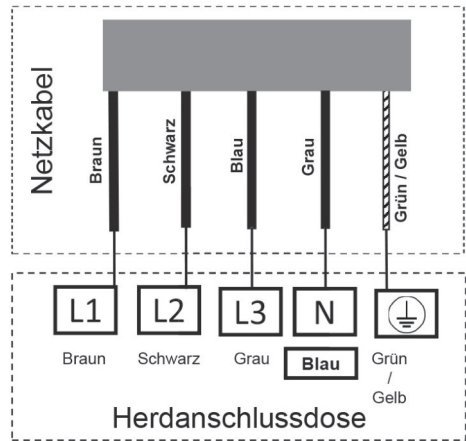
### WARNUNG! Gefahr von Stromschlag

Montage und Anschluss dürfen nur durch einen autorisierten Fachmann vorgenommen werden.  
Der Benutzer muss darauf achten, dass die an seinem Wohnsitz geltenden Normen und Bestimmungen eingehalten werden.



Das Gerät ist ausschließlich für eine Stromversorgung mit 400 VAC 50/60 Hz ausgelegt.

- Beauftragen Sie einen Elektrofachmann mit dem Elektroanschluss des Induktionskochfeldes.
- Die gesetzlichen Vorschriften und Anschlussbedingungen des örtlichen Elektroversorgungsunternehmens müssen vollständig eingehalten werden.
- Der Berührungsschutz betriebsisolierter Teile muss nach der Montage sichergestellt sein.
- Vor der Durchführung des Stromanschlusses muss sichergestellt werden, dass die Eigenschaften des örtlichen Stromnetzes mit den Werten auf dem am Gerät angebrachten Typenschild übereinstimmen.
- Wenn das Gerät nicht mit einem zugänglichen Stecker ausgestattet ist, müssen beim festen Einbau gemäß den Montageanweisungen andere Trennungsmöglichkeiten berücksichtigt werden.
- Bei Anschluss des Gerätes ist eine Einrichtung vorzusehen, die es ermöglicht, das Gerät mit einer Kontakt-Öffnungsweite von mindestens 3 mm allpolig vom Netz zu trennen. Als geeignete Trennvorrichtung gelten LS-Schalter, Sicherungen und Schütze. Bei Anschluss und Reparatur Gerät mit einer dieser Einrichtungen stromlos machen.
- Die Steckdose bzw. der allpolige Schalter müssen bei installiertem Gerät jederzeit problemlos zugänglich sein.
- Die Installation muss durch Sicherungen geschützt sein. Elektrische Kabel müssen perfekt durch das Einbauen gedeckt sein.
- Das Zuleitungskabel muss so angebracht werden, dass die heißen Teile des Kochfeldes davon nicht berührt werden und es an keinem Punkt Temperaturen von über 75°C ausgesetzt ist.



400 V ~ 50/60 Hz  
3 Phasen + N  
5 x 1,5 mm<sup>2</sup>\*  
Sicherung 16 A / Phase

### Zusätzlich für Österreich:

Durch elektronische Bauteile kann im Fehlerfall ein Fehlerstrom mit einem Gleichstrom-Anteil von mehr als 6 mA oder von mehr als 20% des Gesamtfehlerstroms verursacht werden.

Es sind daher in der Installation unbedingt gleichstromsensitive Fehlerstrom-Schutzschalter zu verwenden.

## Kundendienst

Kontaktdaten des Kundendienstes stehen auf der Rückseite der Bedienungsanleitung.

Für die Kundendienstanforderung die **Artikel- und Versions-** sowie die **Seriennummer** bereithalten.

Diese Angaben finden Sie auf dem Typschild, das auf der Unterseite des Kochfelds angebracht ist.

### Beispiel:

Artikel- und  
Versionsnummer →

Seriennummer →



## Störungen beheben

Störung	Mögliche Ursachen	Abhilfe
Kochfeld oder Kochzonen lassen sich nicht einschalten	Kochfeld ist falsch am Stromnetz angeschlossen	Netzanschluss prüfen.
	Sicherung der Hausinstallation ist nicht korrekt eingesetzt oder defekt	Sicherung prüfen
	Bedienfeld ist durch Kindersicherung verriegelt	Kindersicherung deaktivieren
	Sensortasten sind mit Wasser oder Schmutz bedeckt	Reinigen
	Kochtopf oder Gegenstände bedecken die Tasten	Gegenstände entfernen
	Störung im Gerät	Wenden Sie sich an den Kundendienst.
Schaltflächen sind schwer zu bedienen	Feuchtigkeitsschicht über der Schaltfläche	Reinigen
	Fingerauflagefläche zu gering	Größere Kontaktfläche beim Auflegen des Fingers auf die Schaltfläche sicherstellen
	Störung im Gerät	Wenden Sie sich an den Kundendienst.
Anzeige leuchtet, aber Kochzone liefert keine Leistung	Gerät überhitzt	Gerät abkühlen lassen
	Luftrein-/auslass blockiert	Blockade entfernen
	Störung im Gerät	Wenden Sie sich an den Kundendienst.
	Störung des Lüfters	Wenden Sie sich an den Kundendienst.
Glasoberfläche verkratzt	Körner, z.B. Salz, unter der Topfplatte	Reinigen. Kratzer beeinträchtigen die Funktion des Kochfelds nicht.
	Topfboden scharfkantig	Geeignete Töpfe verwenden. Kratzer beeinträchtigen die Funktion des Kochfelds nicht.
	Ungeeignetes Reinigungsmittel verwendet	Geeignete Reinigungsmittel verwenden. Kratzer beeinträchtigen die Funktion des Kochfelds nicht.
In der Anzeige erscheint <u>u</u>	Kein Kochtopf auf der Kochzone	Kochgeschirr auf die Kochzone stellen
	Kochtopf nicht induktionsgeeignet	Geeignete Töpfe verwenden
	Topfboden-Durchmesser zu klein für diese Kochzone	Geeignete Töpfe verwenden
Beide Kochzonen einer Seite zeigen gleichzeitig <u>u</u>	S. oben "In der Anzeige erscheint u"	S. oben "In der Anzeige erscheint u"
	Störung im Gerät	Wenden Sie sich an den Kundendienst.
Kochzone oder gesamtes Kochfeld schaltet ab	Die Sicherheits-Abschaltung hat ausgelöst.	Kochfeld abkühlen lassen.
	Es wurde vergessen, eine Kochzone abzuschalten.	Nach Betrieb das Gerät ausschalten
	mehrere Schaltflächen sind bedeckt	Gegenstände entfernen
	Topf ist leer und überhitzt.	Kochfeld abkühlen lassen.
	Nach Überhitzung hat die Elektronik automatisch die Leistung reduziert bzw. automatisch abgeschaltet	Kochfeld abkühlen lassen.
Kochgeschirr macht sirrende oder klickende Geräusche	Solche Geräusche sind normal, sie werden durch die konstruktiven Eigenschaften des Kochgeschirrs hervorgerufen.	-
	Kochgeschirr kann auf einer Kochzone Geräusche hervorrufen, auf einer anderen Kochzone jedoch anders reagieren.	-

## Störungen beheben

Störung	Mögliche Ursachen	Abhilfe
Gerät macht klickende Geräusche	Solche Geräusche sind normal, sie werden durch Schaltvorgänge der geräteinternen Relais hervorgerufen	-
Gerät macht summende Geräusche, insbesondere bei hoher Leistungseinstellung	Das ist normal, solche Geräusche sind mit der Induktionstechnologie verbunden.	-
Kühlgebläse läuft nach dem Ausschalten weiter	Das ist normal. Das Gebläse läuft so lange, bis das Gerät abgekühlt ist. Das Gebläse schaltet automatisch wieder ab.	-
Display zeigt einen Code an	Notieren Sie den Code, die Modellbezeichnung und die Seriennummer (beide befinden sich auf dem Typschild auf der Unterseite des Gerätes).	Wenn der Code gemäß Tabelle "Kodierte Fehlermeldungen" darauf hinweist, wenden Sie sich an den Kundendienst

## Hinweise zur Entsorgung

In Übereinstimmung mit den Anforderungen der Europäischen Richtlinie 2012/19/EU über Elektro- und Elektronik-Altgeräte (WEEE) ist auf dem vorliegenden Produkt und der Bedienungsanleitung das Symbol einer durchgestrichenen Abfalltonne abgebildet:



**Eine Entsorgung von Gerät und Verpackung über den normalen Haushaltsabfall ist nicht zulässig!**



- Entsorgen Sie dieses Gerät im Recyclinghof mit einer getrennten Sammlung für Elektro- und Elektronikgeräte.
- Die Entsorgung muss gemäß den örtlichen Bestimmungen zur Abfallbeseitigung erfolgen.
- Bitte wenden Sie sich an die zuständigen Behörden Ihrer Gemeindeverwaltung, an den örtlichen Recyclinghof für Haushaltsmüll oder an den Händler, bei dem Sie dieses Gerät erworben haben, um weitere Informationen über Behandlung, Verwertung und Wiederverwendung dieses Produktes zu erhalten.
- Sortieren Sie die Verpackung vor der Entsorgung nach Materialarten wie z.B. Karton (Papier), Plastikfolie usw.
- Sie leisten damit einen wertvollen und positiven Beitrag zum Schutz der Umwelt und der Gesundheit Ihrer Mitmenschen.
- Im unsortierten Siedlungsmüll könnte ein solches Gerät desbezüglich negative Konsequenzen haben.





## ORANIER-Werksgarantie

Die ORANIER Küchentechnik GmbH leistet unabhängig von gesetzlichen Pflichten des Händlers gegenüber dem Endverbraucher zusätzliche Werksgarantie für Geräte mit dem Markennamen ORANIER. Sie erstreckt sich auf die kostenlose Instandsetzung des in Deutschland oder Österreich bestimmungsgemäß betriebenen Gerätes.

Anspruch auf kostenlosen Ersatz besteht nur für solche Teile, die Fehler im Werkstoff und/oder in der Verarbeitung aufweisen. Übernommen werden sämtliche direkten Lohn- und Materialkosten, die zur Beseitigung dieses Mangels anfallen. Weitergehende Ansprüche sind ausgeschlossen.

Grundsätzlich gelten die Garantiebedingungen, die in der dem Gerät beigefügten Bedienungsanleitung aufgeführt sind.

1. Die Werksgarantie beträgt 24 Monate und beginnt mit dem Zeitpunkt der Übergabe, der durch Rechnung oder Lieferschein nachzuweisen ist. Zur eindeutigen Bestimmung geeigneter Maßnahmen im Servicefall behalten wir uns vor, zusätzlich auf die Mitteilung spezifischer Gerätedaten zu bestehen, die sich auf dem Typschild des Gerätes befinden.
2. ORANIER gewährt eine kostenlose Garantieverlängerung um 36 auf insgesamt 60 Monate für Einbaugeräte mit dem Markennamen ORANIER. Ab dem 25. Monat wird dem Garantiennehmer lediglich die zum Zeitpunkt der Reklamation gültige Anfahrtspauschale berechnet (s. dazu [www.oranier.com](http://www.oranier.com)). Ansonsten gelten die gleichen Garantiebedingungen wie in den ersten 24 Monaten. Standherde, Zubehör sowie Plasmafilter sind von der Garantieverlängerung ausgenommen.
3. Innerhalb der Werksgarantie werden Funktionsfehler, die trotz vorschriftsmäßigem Anschluss, sachgemäßer Behandlung und Beachtung der gültigen ORANIER-Einbauvorschriften und Betriebsanleitungen nachweisbar auf Fabrikations- oder Materialfehler zurückzuführen sind, durch unseren Kundendienst beseitigt.
4. Emaille- und Lackschäden sowie Schäden an Glas oder Glaskeramikauteilen werden nur dann von dieser Werksgarantie erfasst, wenn sie unserem Kundendienst innerhalb von 5 Arbeitstagen nach Übergabe des ORANIER-Gerätes an den Endverbraucher angezeigt werden.
5. Leuchtmittel sowie Batterien sind von Garantieleistungen ausgenommen.
6. Transportschäden müssen entsprechend den Transportbedingungen gegenüber dem Transporteur geltend gemacht werden. Sie fallen nicht unter diese Werksgarantie.
7. Einstellungs-, Einregulierungs- und Umstellarbeiten z.B. an Gasverbrauchseinrichtungen fallen nicht unter diese Werksgarantie.
8. Durch Inanspruchnahme der Werksgarantie verlängert sich die Garantiezeit weder für das ORANIER-Gerät noch für neu eingebaute Teile. Ausgewechselte Teile gehen in unser Eigentum über.
9. Über Ort, Art und Umfang der durchzuführenden Mängelbeseitigung entscheidet der ORANIER-Kundendienst nach billigem Ermessen. Zur Reparatur anstehende Geräte sind so zugänglich zu machen, dass keine Beschädigungen an Möbeln, Bodenbelag etc. entstehen können.
10. Wir haften nicht für Schäden und Mängel an Geräten und deren Teilen, die verursacht wurden durch:
  - Falschanschluss
  - Äußere Einwirkungen bei Transport, Lagerung, Aufstellung und Benutzung
  - Nichtbeachtung unserer Aufstellungs- und Bedienungsanleitung, der jeweils geltenden baurechtlichen allgemeinen und örtlichen Vorschriften der zuständigen Behörden, Gas- und Elektrizitätsversorgungsunternehmen. Darunter fallen auch Mängel an den Abgasleitungen sowie unsachgemäß ausgeführte Instandhaltungsarbeiten, insbesondere Vornahme von Veränderungen an den Geräten, deren Armaturen und/oder Leitungen.
  - ungeeignete Gasbeschaffenheit und Gasdruckschwankungen; ungewöhnliche Spannungsschwankungen gegenüber der Nennspannung
  - Wir haften nicht für mittelbare und unmittelbare Schäden, die durch die Geräte verursacht werden.

Fällt die Beseitigung eines Mangels nicht unter die Werksgarantie, dann hat die Auftraggeberin für die Kosten des Monteurbesuches und der Instandsetzung aufzukommen.

**ORANIER Küchentechnik GmbH**

**Oranier Str. 1**

**35708 Haiger**

**[www.oranier.com](http://www.oranier.com)**

# ORANIER

- Dunstabzugshauben
- Backöfen
- Herde
- Kochfeldabzüge
- Kochfelder
- Mikrowellenherde
- Kühl- und Gefriergeräte
- Geschirrspülmaschinen
- Standherde
- Koch- und Backstationen

ORANIER Küchentechnik GmbH

Oranier Str. 1  
35708 Haiger

[www.oranier.com](http://www.oranier.com)

Kundendienst:

Um Ihnen noch schneller helfen zu können,  
füllen Sie das Formular auf unserer Website  
aus.

<https://service-kt.oranier.com/>

Oder scannen Sie einfach diesen QR-Code:



## Technik für Deine Familie